



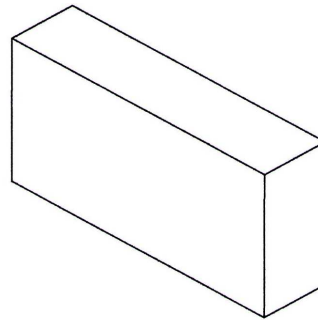
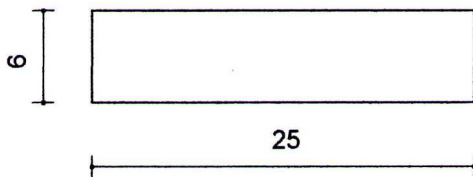
**PREFABBRICATI
RUBINO TOMMASO S.r.l.**
1° Trav. E. Ferrari snc – 75100 Matera
Tel.0835307527 Fax.0835302024

LISTELLINO

con strato di usura in cls con sabbia silicea

La presente scheda rimane proprietà della Prefabbricati Rubino Tommaso s.r.l.
È vietata la riproduzione e la pubblicazione.

Rev.3



UNI EN 1338:04 – Masselli di calcestruzzo per pavimentazione Caratteristiche dell'elemento

Dimensioni nominali [mm]	60 x 250 x 125 Categoria di tolleranza ammissibile
Spessore strato d'usura	≥ 4 mm
Impiego previsto	Pavimentazione esterna
Emissione d'amianto	Nessun contenuto
Resistenza caratteristica a trazione per taglio [MPa]	≥ 3.6
Resistenza all'abrasione	Classe 3 - marcatura H (impronta ≤ 23)
Resistenza allo scivolamento/slittamento	80
Conduktività termica	NPD
Comportamento al fuoco esterno	NPD
Reazione al fuoco	Classe A1
Assorbimento acqua	Classe 2 - marcatura B ($\leq 6\%$ in media)

NPD = Nessuna Prestazione Determinata – Non esiste alcuna regolamentazione per l'utilizzo previsto del prodotto per questa proprietà