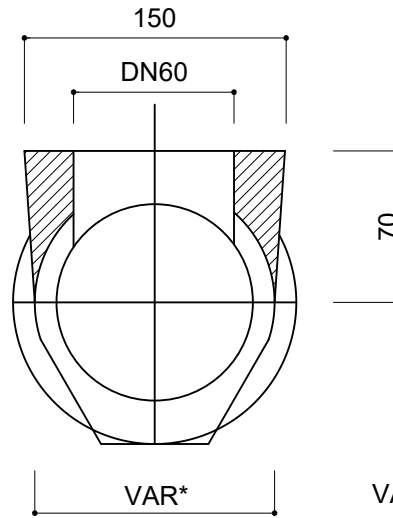
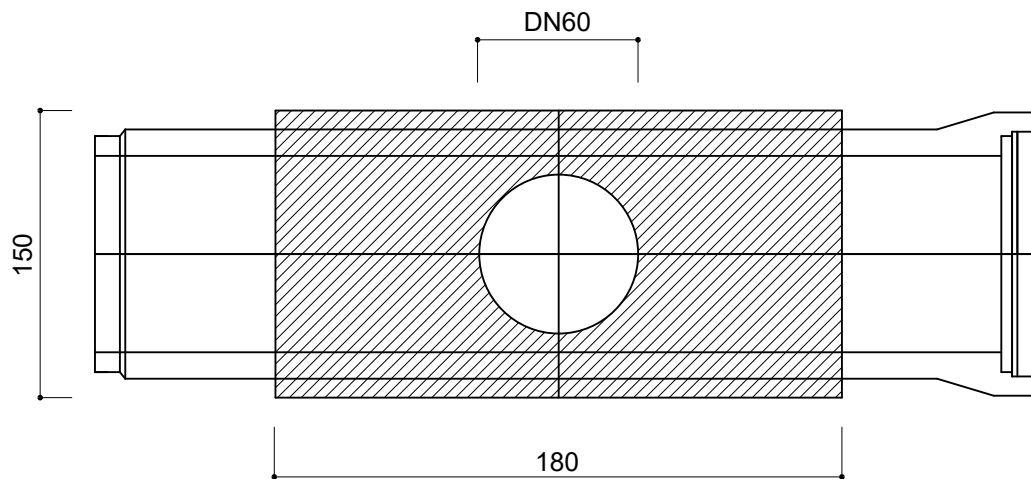


TUBO DI SFIATO PER ISPEZIONE



VAR*= grandezza variabile in base al diametro del tubo.

sezione



pianta

| | | | | | | |
|----------------------------|-----------|------|------|------|------|------|
| <i>Diametro interno</i> | <i>mm</i> | 500 | 600 | 800 | 1000 | 1200 |
| <i>Peso tubo di sfiato</i> | <i>kg</i> | 2650 | 3060 | 4200 | 4340 | 5420 |

Tolleranze dimensionali +/- 5 mm