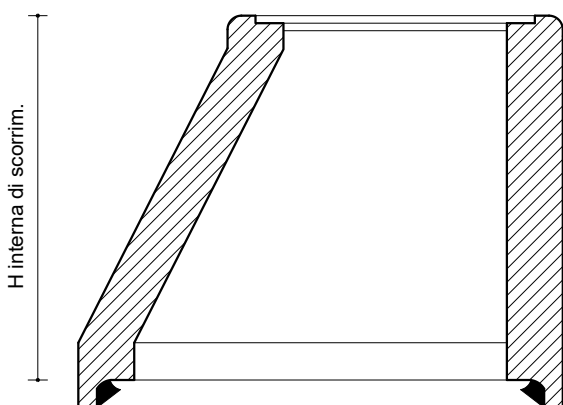


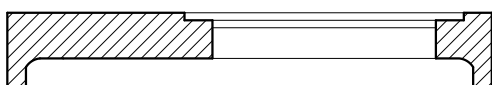
POZZETTO MONOLITICO ϕ 800



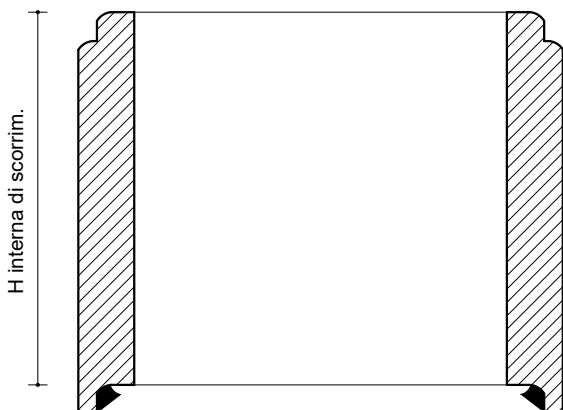
Elemento raggiungi quota



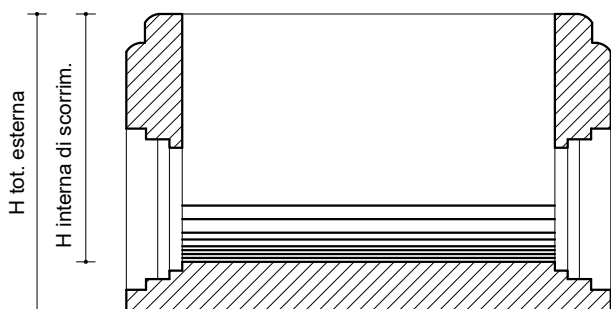
Tronco di cono



Soletta



Elemento di prolunga



Base

MONOLITICO ϕ 800					
TIPOLOGIA	diametro interno mm	spessore pareti mm	H tot. esterna mm	H int. di scorrimento mm	Peso cad. KG
Base	800	120	800	670	670
Elemento di prolunga	800	120		1000	770
	800	120		500	380
	800	120		250	190
Soletta ϕ 1040		200			290
Tronco di cono	800/625	120		1000	780
Elemento raggiungi quota	625	120	50		45
	625	120	100		86
	625	120	150		130
	625	120	200		172

Tolleranze dimensionali +/- 5 mm