



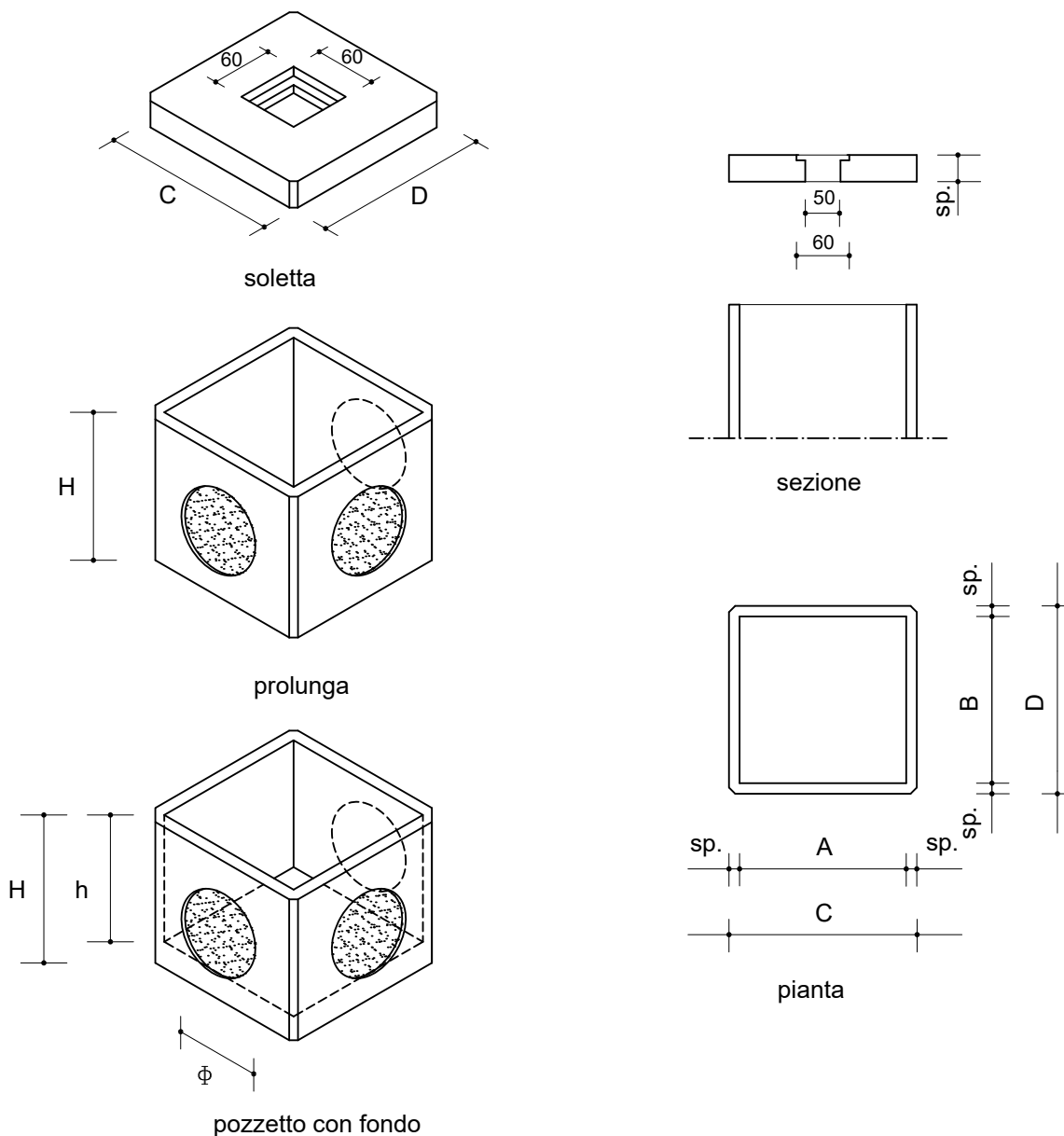
PREFABBRICATI

RUBINO TOMMASO S.r.l.

Prefabbricati RUBINO TOMMASO S.r.l.  
Sede legale ed operativa: la Traversa Enzo Ferrari s.n.c.  
Z.I. La Martella - 75100 Matera  
Tel. 0835/307527-307060 Fax 0835/302024

MANUFATTI IN CEMENTO PER EDILIZIA-AGRICOLTURA-INDUSTRIA

### POZZETTO 80x80int.x80Hx6sp.



TIPOLOGIA	dim. int.		h int.	DIM. EST.		H EST.	SPES.	FORO	PESO
	A	B	h	C	D	H	sp.	Φ(mm)	KG
POZZETTO	80	80	72	92	92	80	6	490	490
PROLUNGA	80	80	80	92	92	80	6	490	390
	80	80	40	92	92	40	6		255
SOLETTA PEDONALE				92	92		10		180
SOLETTA CARRABILE				92	92		15		230

Tolleranze dimensionali +/- 5 mm