



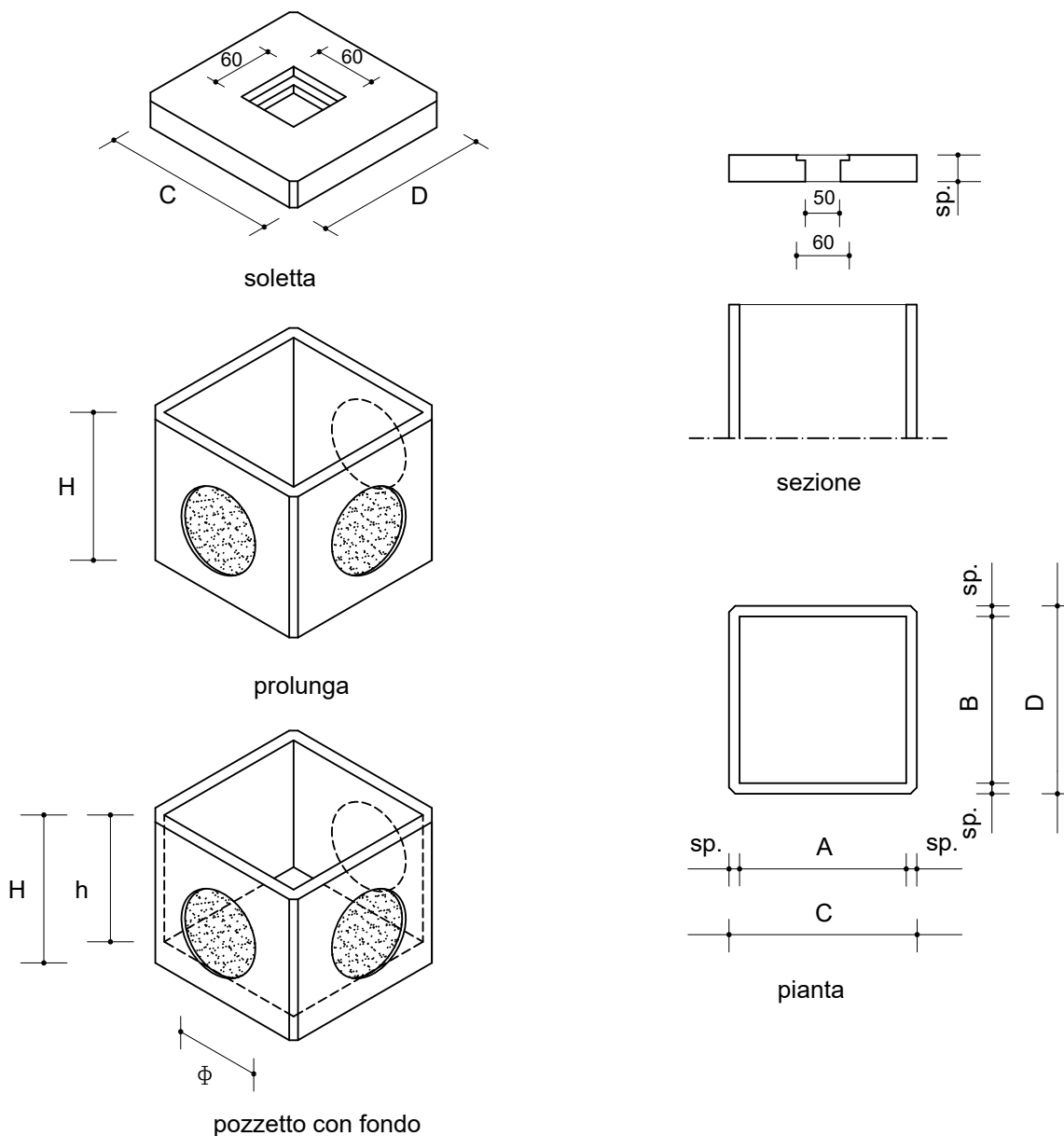
PREFABBRICATI

RUBINO TOMMASO S.r.l.

Prefabbricati RUBINO TOMMASO S.r.l.  
Sede legale ed operativa: la Traversa Enzo Ferrari s.n.c.  
Z.I. La Martella – 75100 Matera  
Tel. 0835/307527–307060 Fax 0835/302024

MANUFATTI IN CEMENTO PER EDILIZIA–AGRICOLTURA–INDUSTRIA

### POZZETTO 80x80int.x78Hx8sp.



TIPOLOGIA	dim. int.		h int.	DIM. EST.		H EST.	SPES.	FORO	PESO
	A	B	h	C	D	H	sp.	Φ(mm)	KG
POZZETTO	80	80	70	96	96	78	8	460	650
PROLUNGA	80	80	78	96	96	78	8	460	510
PROLUNGA	80	80	40	96	96	40	8	-	280

Tolleranze dimensionali +/- 5 mm