



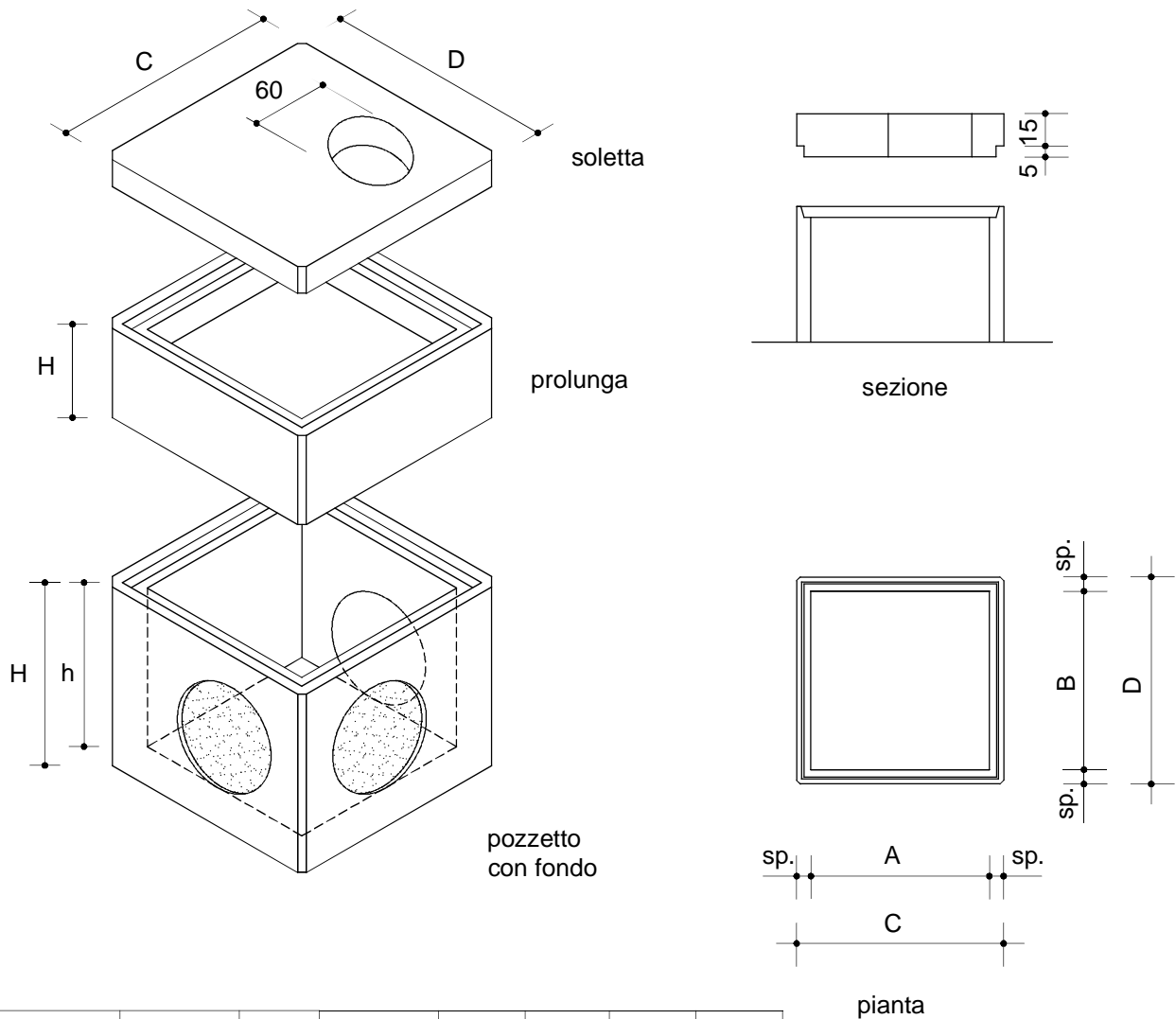
PREFABBRICATI

RUBINO TOMMASO S.r.l.

Prefabbricati RUBINO TOMMASO S.r.l.
Sede legale ed operativa: la Traversa Enzo Ferrari s.n.c.
Z.l. La Martella – 75100 Matera
Tel. 0835/307527–307060 Fax 0835/302024

MANUFATTI IN CEMENTO PEP EDILIZIA–AGRICOLTURA–INDUSTRIA

POZZETTO 100x100int.x100Hx8sp.



TIPOLOGIA	dim. int.		h int.	DIM. EST.		H EST.	SPES.	FORO	PESO
	A	B	h	C	D	H	sp.	Φ(mm)	KG
POZZETTO*	100	100	92	116	116	100	8	490	1000
PROLUNGA*	100	100	100	116	116	100	8	490	815
	100	100	50	116	116	50	8	490	415
SOLETTA PEDONALE				120	120	10	10		338
SOLETTA CARRABILE				120	120	20	20		505

*E' possibile averli anche senza incastro maschio e femmina
Tolleranze dimensionali +/- 5 mm