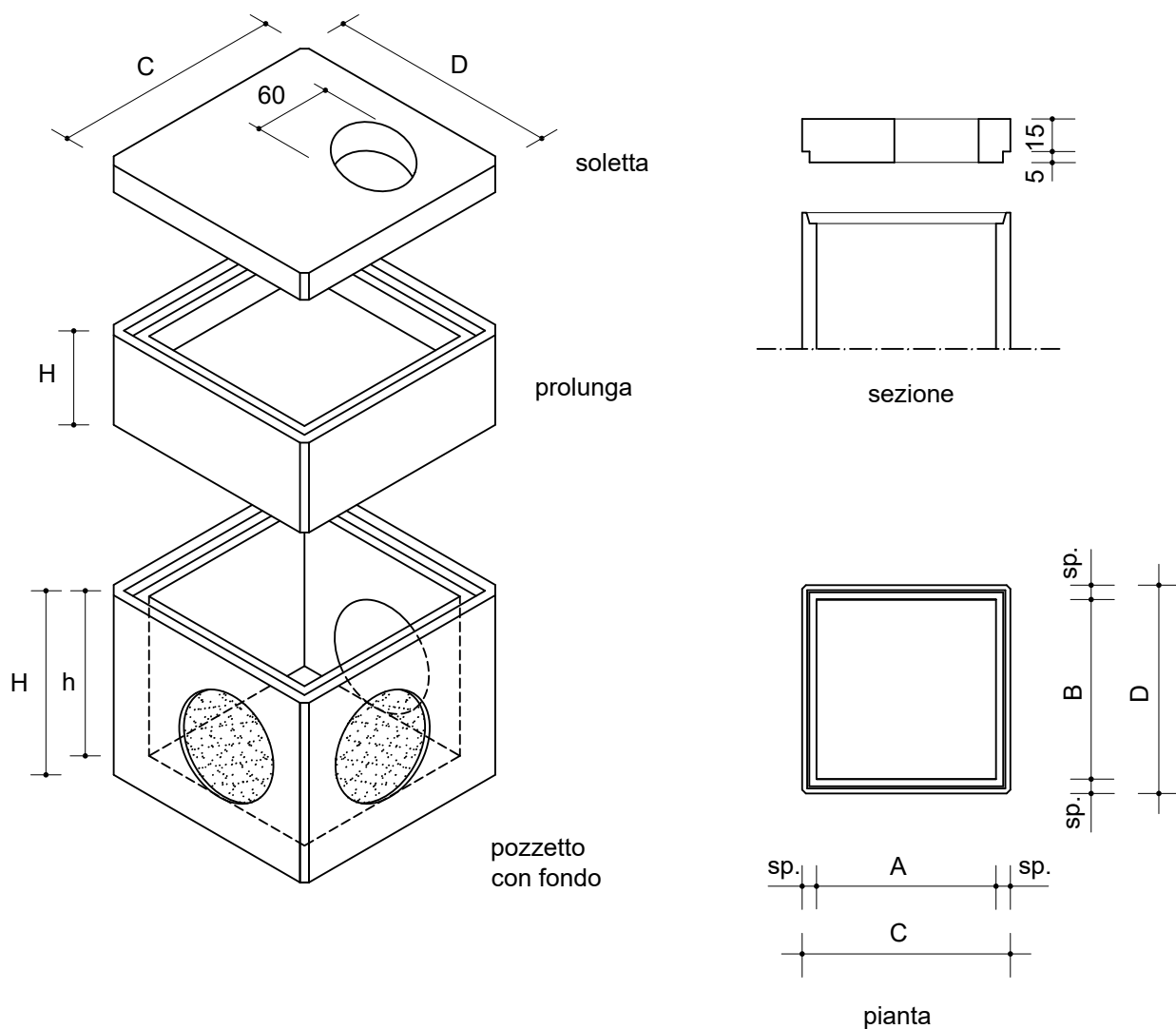


**POZZETTO 100x100int.x100Hx12sp.**



TIPOLOGIA	dim. int.		h int.	DIM. EST.		H EST.	SPES.	FORO Φ(mm)	PESO KG
	A	B	h	C	D	H	sp.		
POZZETTO*	100	100	88	124	124	105	12	490	1580
PROLUNGA*	100	100	100	124	124	100	12		1250
	100	100	50	124	124	50	12		730
	100	100	25	124	124	25	12		330
SOLETTA CARRABILE				124	124	20		600	660

\*E' possibile averli anche senza incastro maschio e femmina  
Tolleranze dimensionali +/- 5 mm