



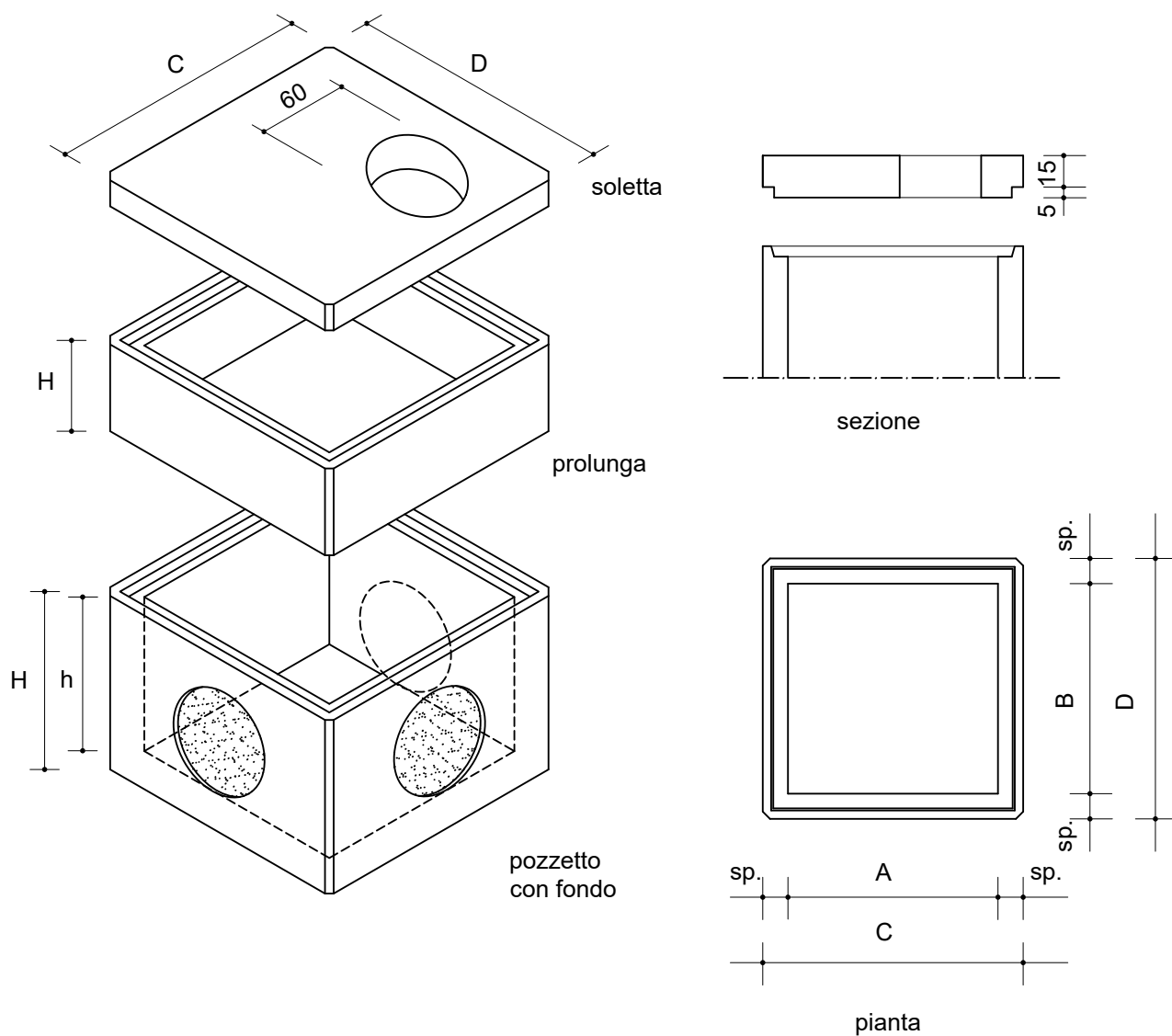
PREFABBRICATI

RUBINO TOMMASO S.r.l.

Prefabbricati RUBINO TOMMASO S.r.l.
Sede legale ed operativa: la Traversa Enzo Ferrari s.n.c.
Z.I. La Martella - 75100 Matera
Tel. 0835/307527-307060 Fax 0835/302024

MANUFATTI IN CEMENTO PER EDILIZIA-AGRICOLTURA-INDUSTRIA

POZZETTO 120x120int.x100Hx15sp.



TIPOLOGIA	dim. int.		h int.	DIM. EST.		H EST.	SPES.	FORO	PESO
	A	B	h	C	D	H	sp.	Φ(mm)	KG
POZZETTO	120	120	85	150	150	100	15	440	2230
PROLUNGA	120	120	100	150	150	100	15	440	1820
	120	120	50	150	150	50	15		890
	120	120	25	150	150	25	15		490
SOLETTA CARRABILE				150	150		20		810

Tolleranze dimensionali +/- 5 mm