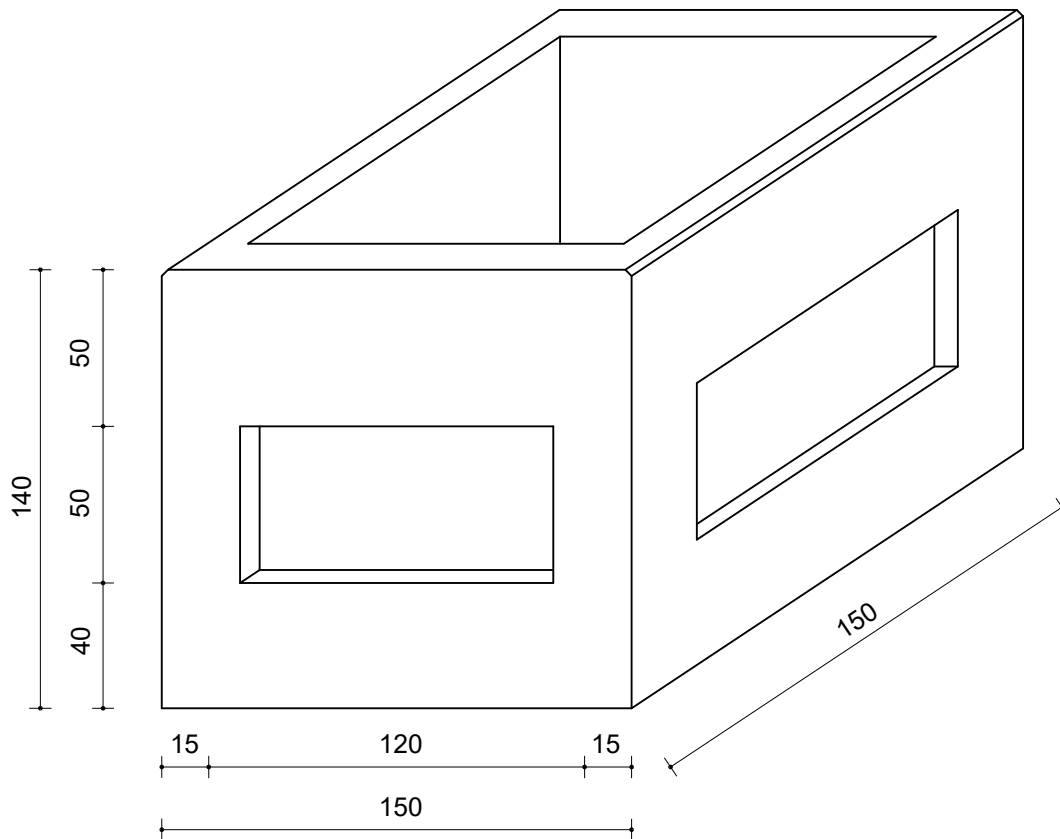


**PROLUNGA SNAM**  
**cm 150x150x140Hx15sp**



Predisposizione fori su 3 lati

Peso 2490 kg

Tolleranze dimensionali +/- 5 mm