



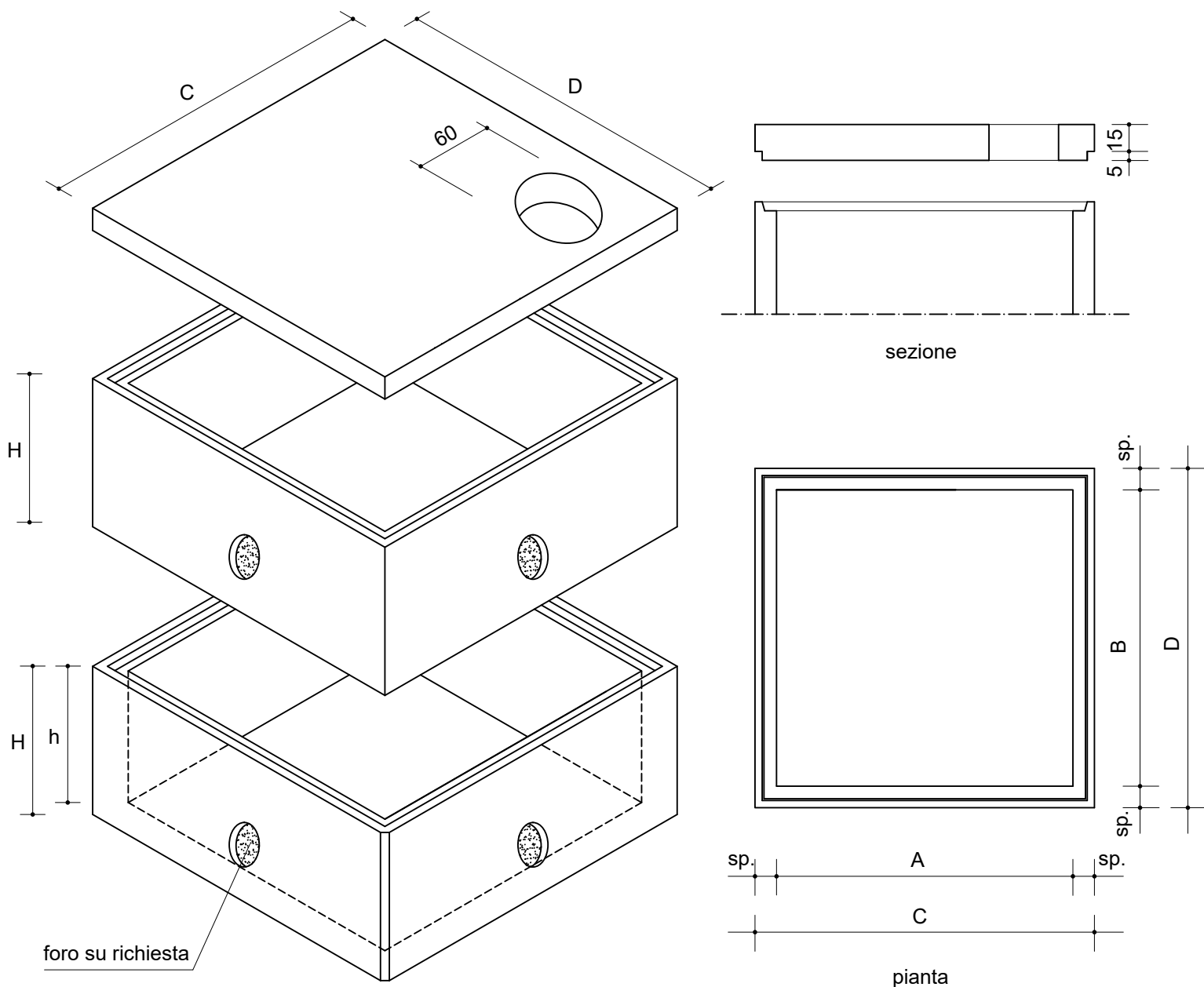
PREFABBRICATI

RUBINO TOMMASO S.r.l.

Prefabbricati RUBINO TOMMASO S.r.l.
Sede legale ed operativa: la Traversa Enzo Ferrari s.n.c.
Z.I. La Martella - 75100 Matera
Tel. 0835/307527-307060 Fax 0835/302024

MANUFATTI IN CEMENTO PER EDILIZIA-AGRICOLTURA-INDUSTRIA

POZZETTO 200x200int.x100Hx15sp.



TIPOLOGIA	dim. int.		h int.	DIM. EST.		H EST.	SPES.	PESO KG
	A	B	h	C	D	H	sp.	
POZZETTO	200	200	90	230	230	105	15	4800
PROLUNGA	200	200	100	230	230	100	15	3200
	200	200	50	230	230	50	15	1520
SOLETTA			25	230	230	25	15	760
				230	230		20	2320

Tolleranze dimensionali +/- 5 mm