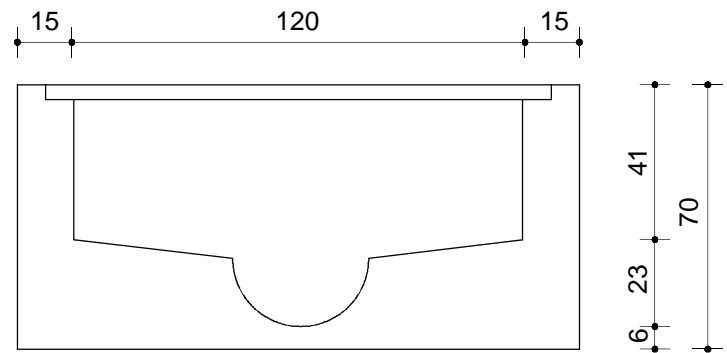
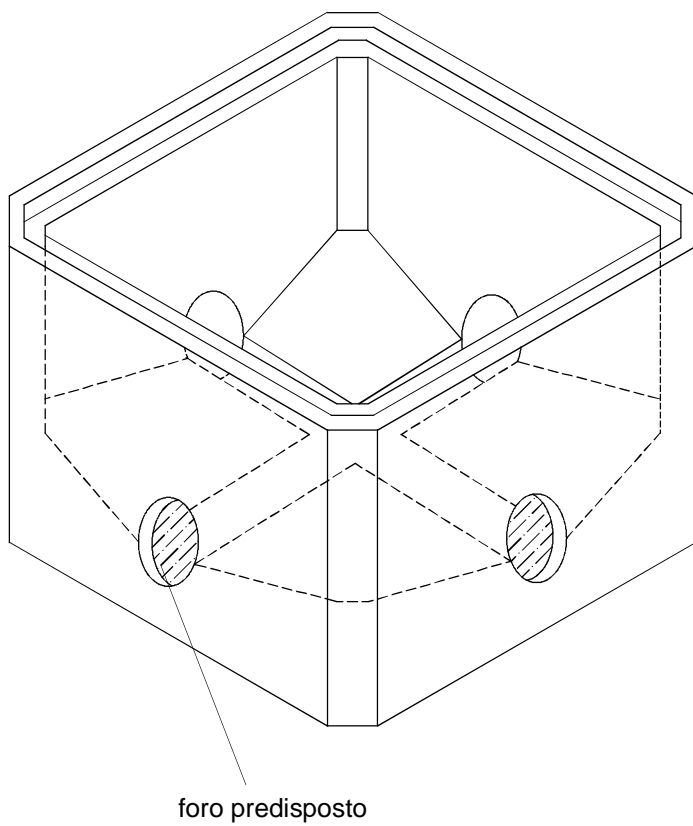
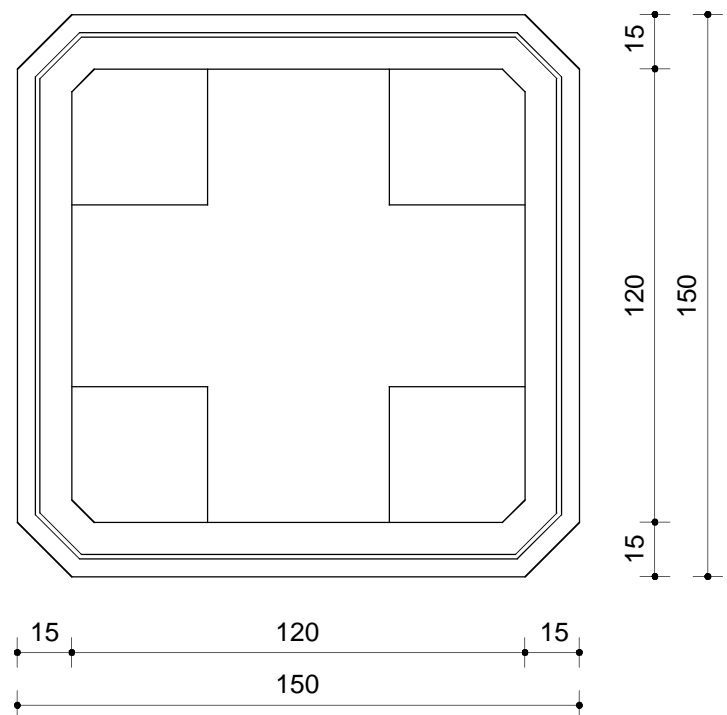


POZZETTO D'ISPEZIONE CON DIRAMAZIONI



sezione



pianta

Peso
1800 kg

Tolleranze dimensionali +/- 5 mm