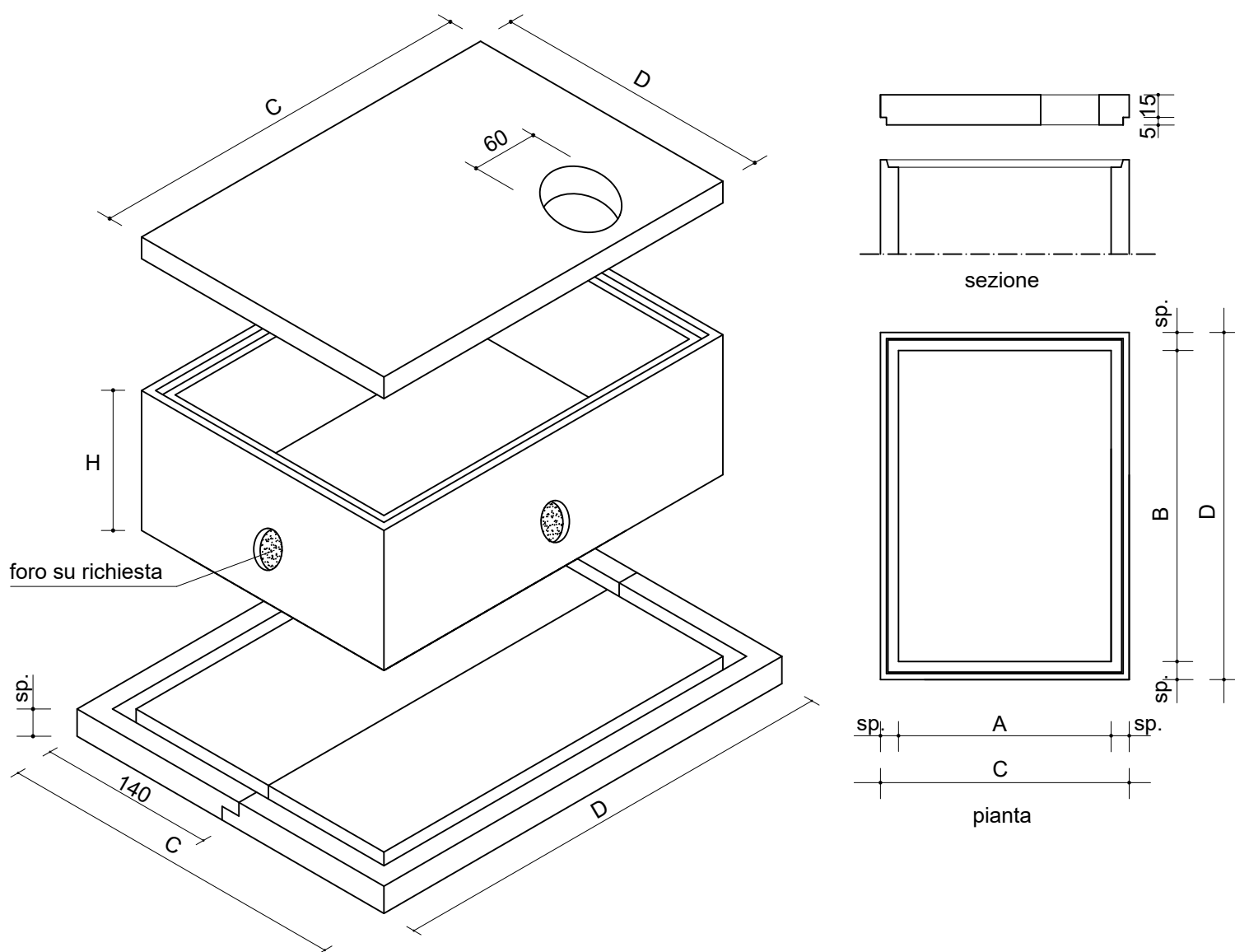


POZZETTO PER VALVOLE DI MANOVRA
cm. 220x300int.x100Hx10sp.



TIPOLOGIA	dim. int.		DIM. EST.		H EST.	SPES.	PESO KG
	A	B	C	D	H	sp.	
PROLUNGA	220	300	240	320	100	10	2600
	220	300	240	320	50	10	1300
	220	300	240	320	25	10	650
BASAMENTO			270	350		20	4550
SOLETTA			240	320		20	3700