



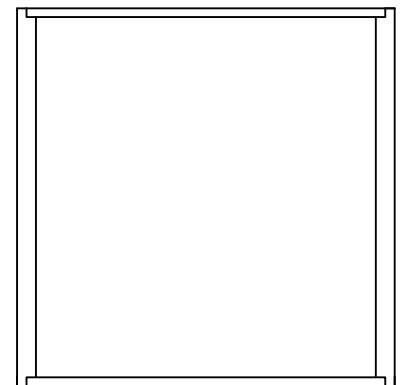
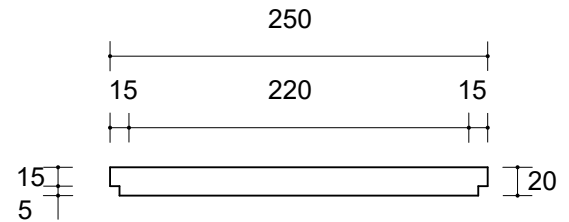
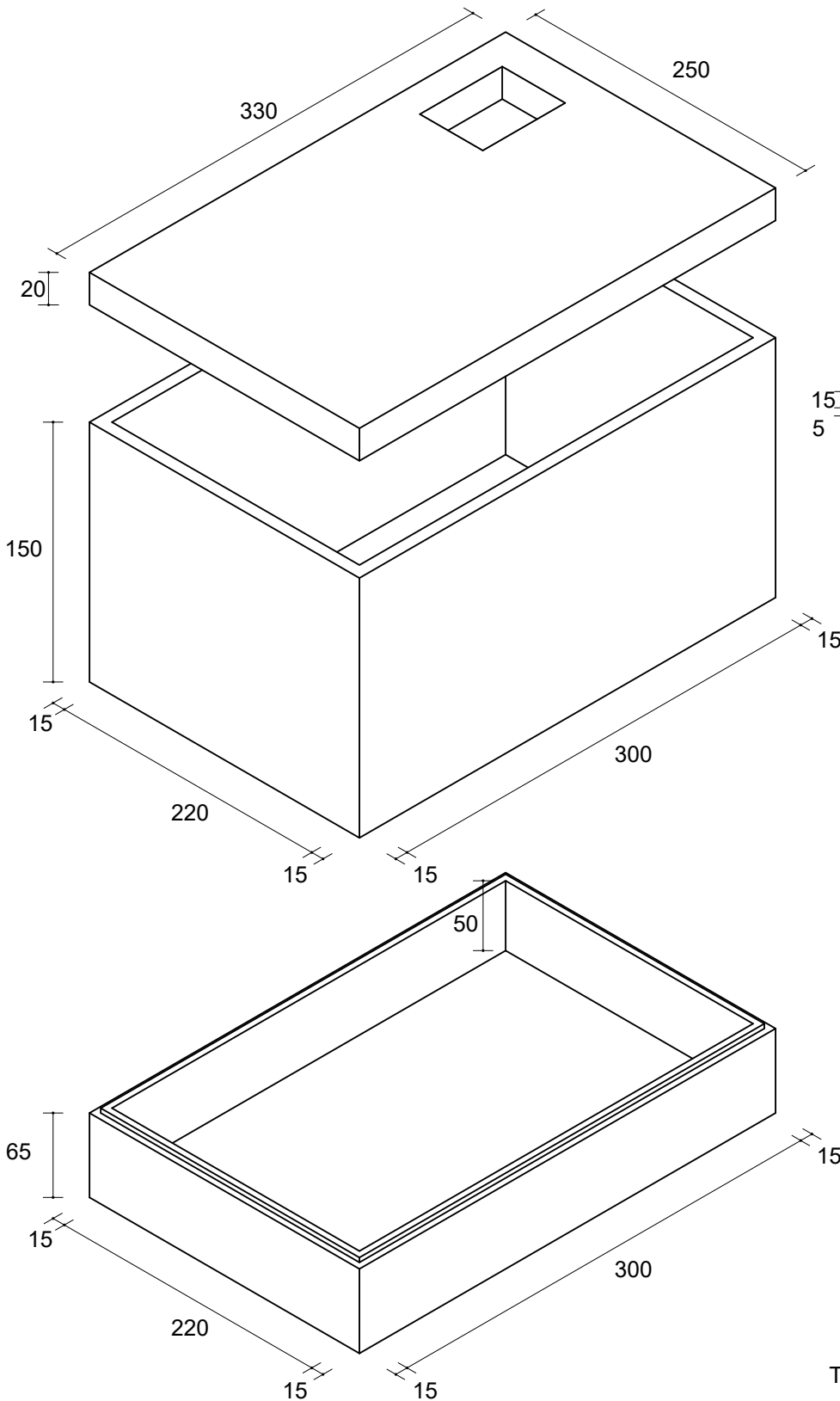
PREFABBRICATI

RUBINO TOMMASO S.r.l.

Prefabbricati RUBINO TOMMASO S.r.l.  
Sede legale ed operativa: la Traversa Enzo Ferrari s.n.c.  
Z.I. La Martella - 75100 Matera  
Tel. 0835/307527-307060 Fax 0835/302024

MANUFATTI IN CEMENTO PER EDILIZIA-AGRICOLTURA-INDUSTRIA

**POZZETTO - PROLUNGA - SOLETTA PER VALVOLA DI MANOVRA  
cm. 220x300int.x15sp.**



sezione

Peso fondo 4850 kg

Peso Prolunga H=150:  
5940 kg

Peso Soletta:  
3700 kg

Tolleranze dimensionali +/- 5 mm