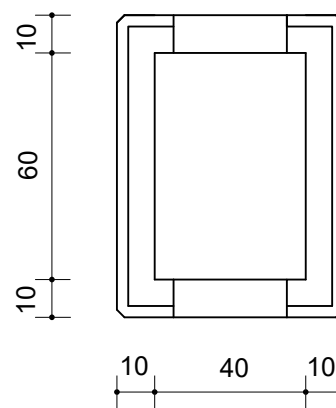
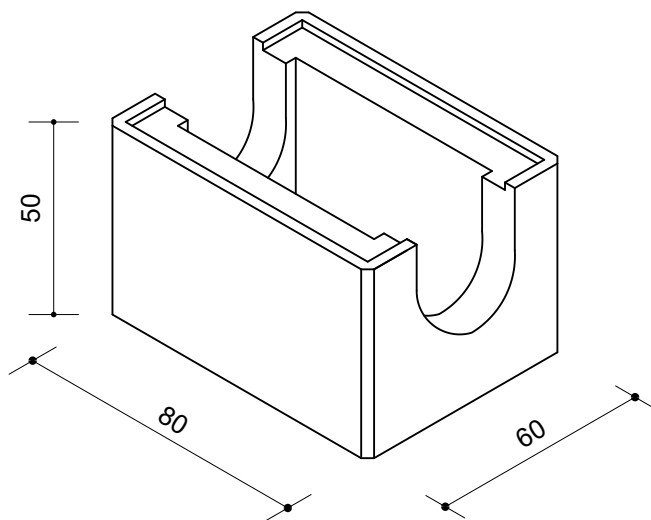
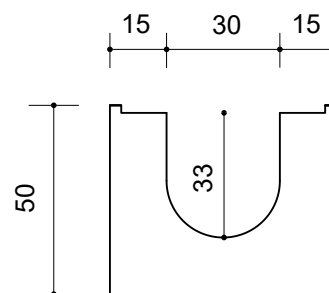
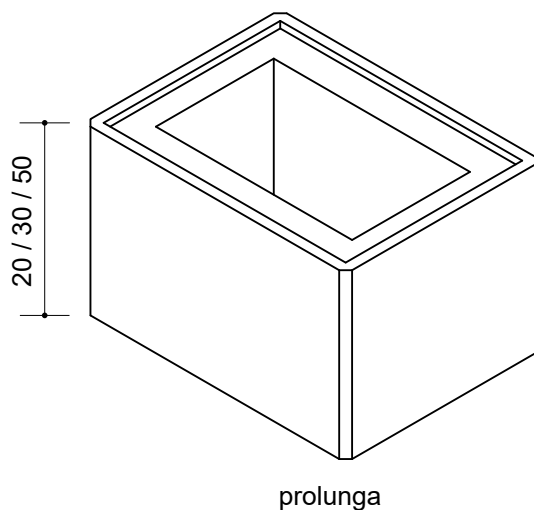


**POZZETTO E PROLUNGA PER SIFONE**  
**cm. 40x60int.x10sp.**



pozzetto con fondo

pianta

TIPOLOGIA	dim. int.		h int.	DIM. EST.	H EST.	SPES.	PESO	
			h					sp.
POZZETTO	40	60	40	60	80	50	10	340
PROLUNGA	40	60	20	60	80	20	10	110
PROLUNGA	40	60	30	60	80	30	10	170
PROLUNGA	40	60	50	60	80	50	10	280

Tolleranze dimensionali +/- 5 mm