



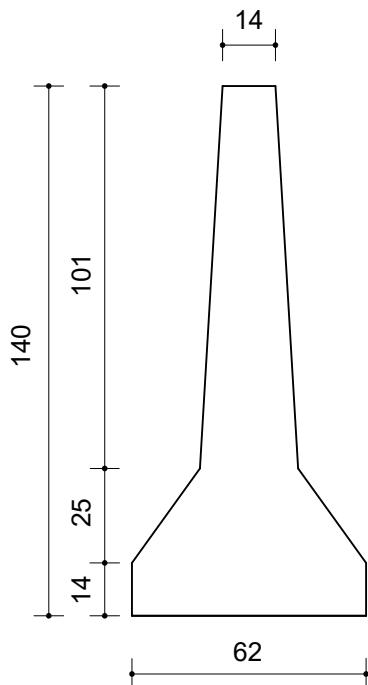
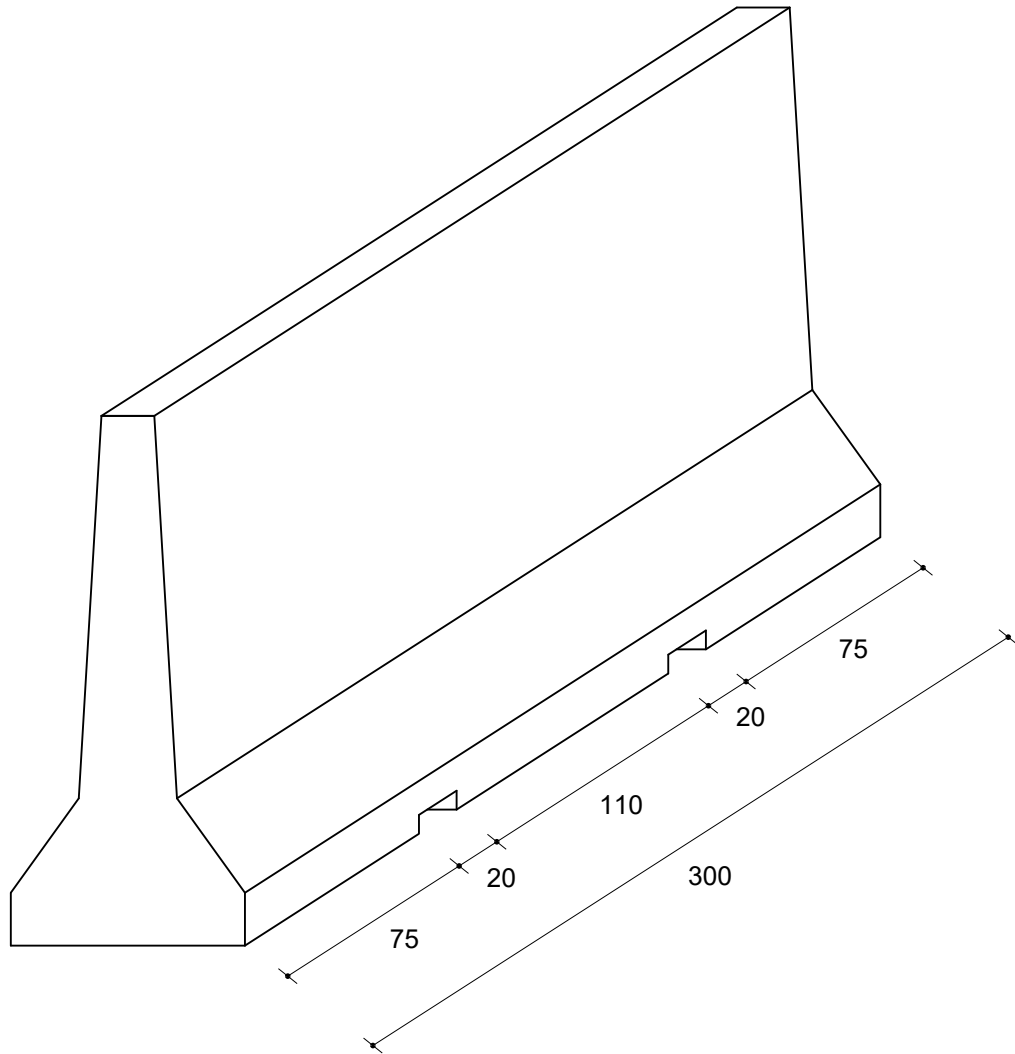
PREFABBRICATI

**RUBINO TOMMASO S.r.l.**

Prefabbricati RUBINO TOMMASO S.r.l.  
Sede legale ed operativa: la Traversa Enzo Ferrari s.n.c.  
Z.I. La Martella - 75100 Matera  
Tel. 0835/307527-307060 Fax 0835/302024

MANUFATTI IN CEMENTO PER EDILIZIA-AGRICOLTURA-INDUSTRIA

### NEW-JERSEY H=140



Peso 2860 kg  
Tolleranze dimensionali +/- 5 mm