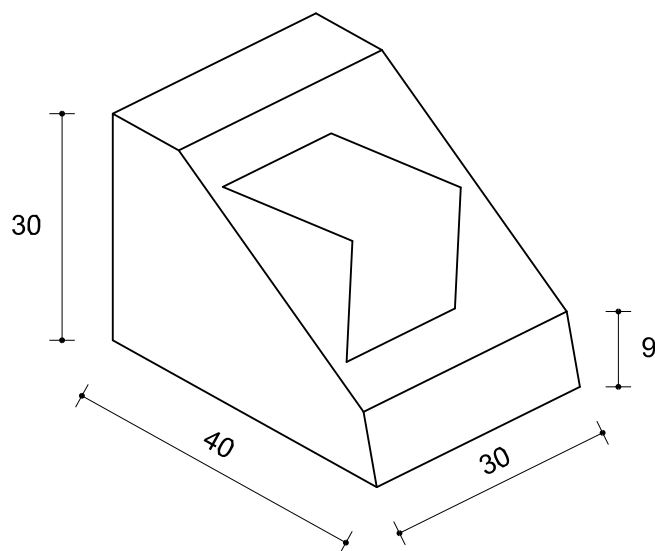
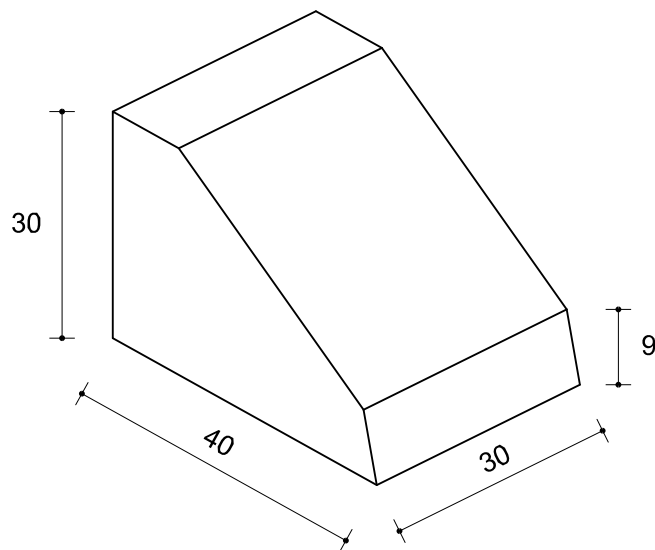


CORDOLO PER ROTATORIA IN CLS cm. 40x30hx30



Su richiesta:
con FRECCIA CATARIFRANGENTE

Peso 61 kg
Tolleranze dimensionali +/- 5 mm