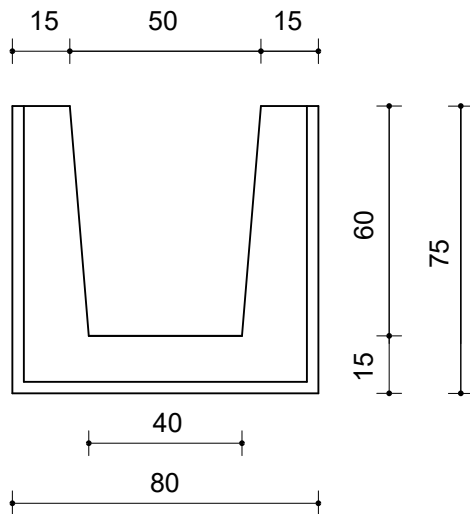
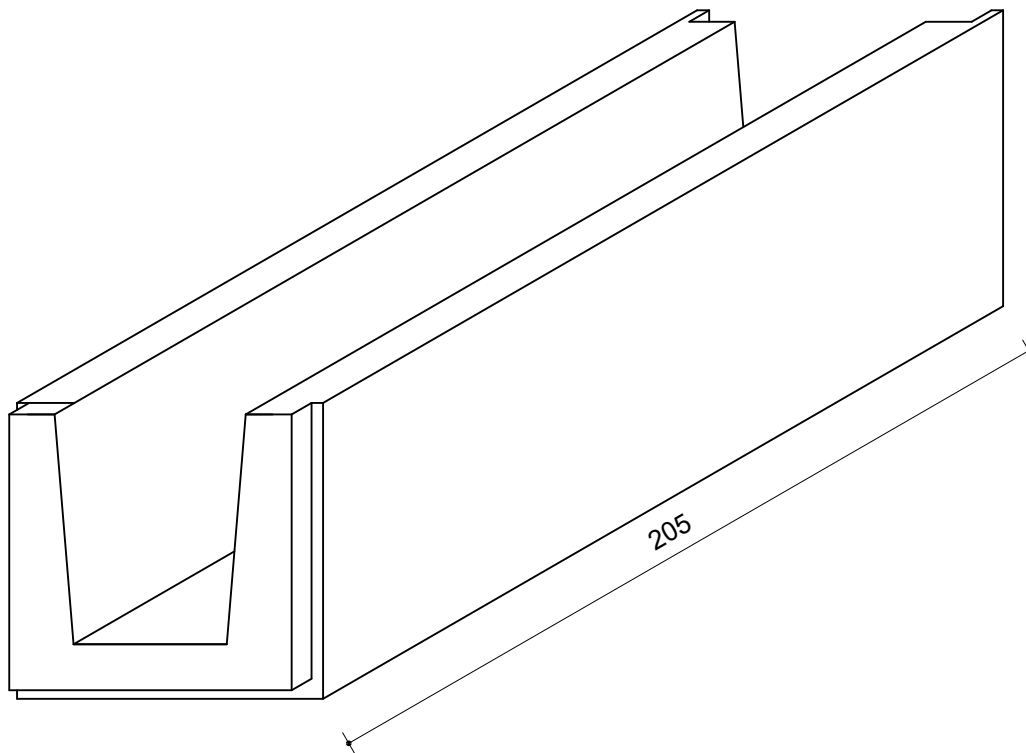


**FOSSA DI GUARDIA A SEZIONE RETTANGOLARE**  
**cm 40-50x60hx15spx205lg**



Peso 1780 kg  
Tolleranze dimensionali +/- 5 mm