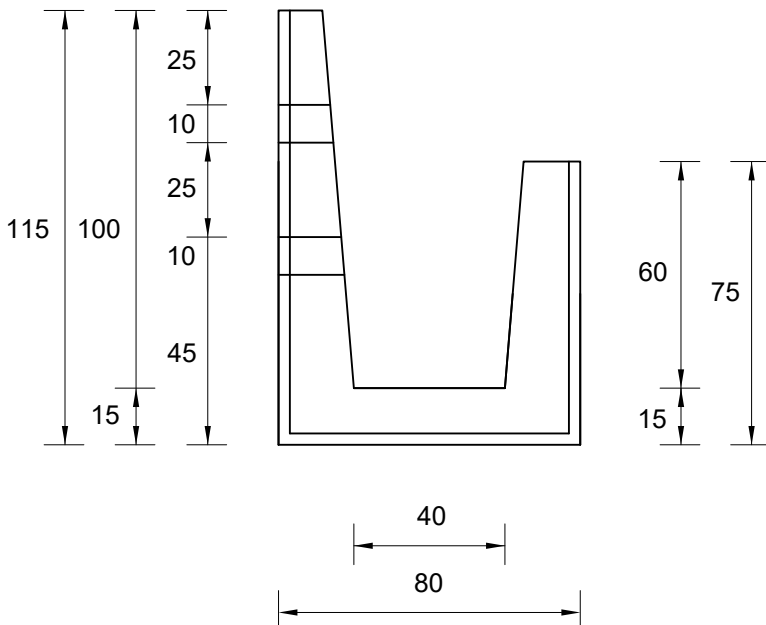
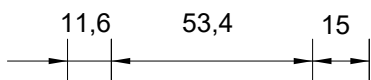
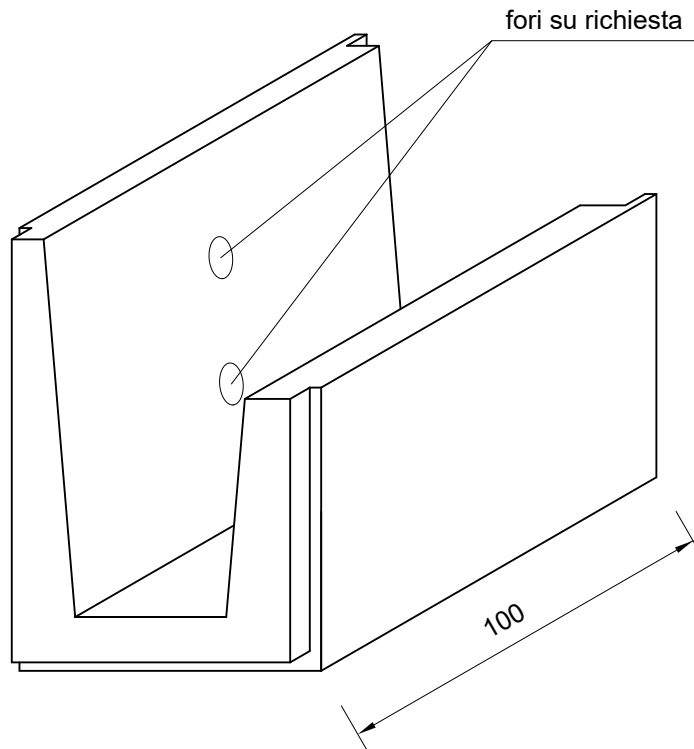


**FOSSA DI GUARDIA A SEZIONE RETTANGOLARE  
 TIPO C1 dim. esterna cm 80x75-115hx100lg**



Tolleranze dimensionali +/- 5mm  
 peso 860 kg