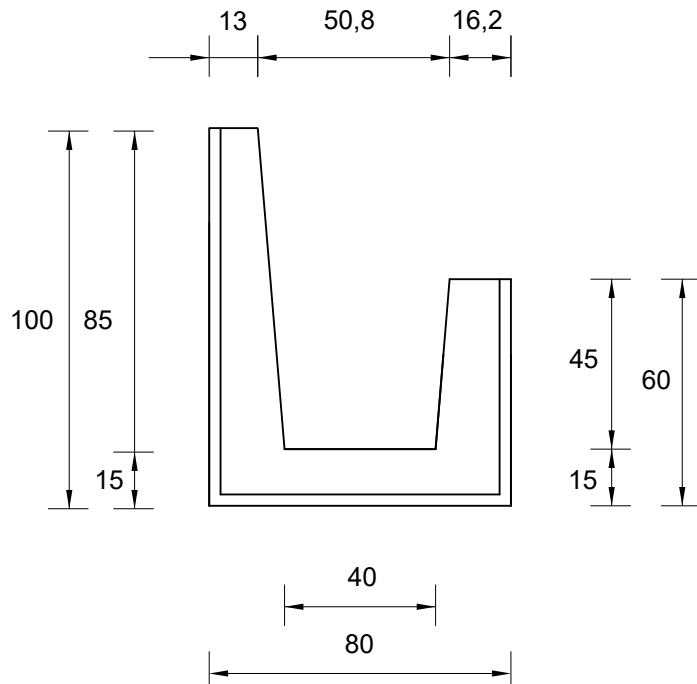
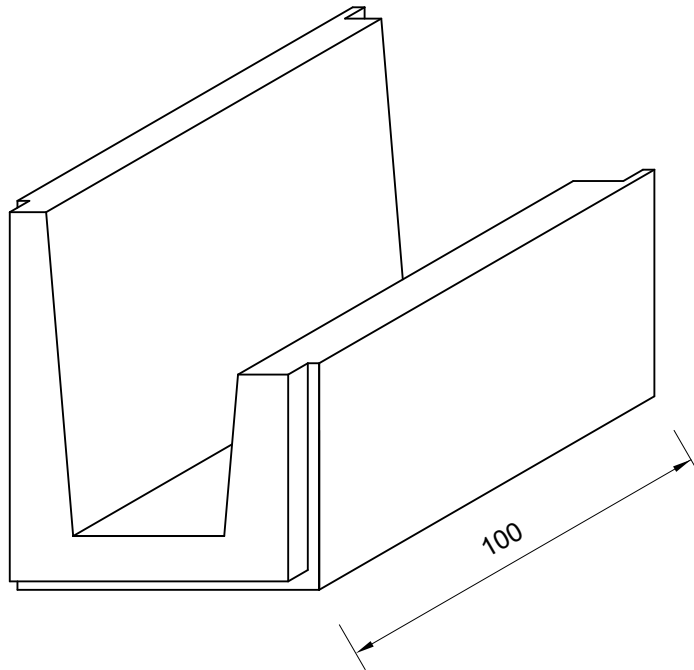


**FOSSA DI GUARDIA A SEZIONE RETTANGOLARE
 TIPO C1' dim. esterna cm. 80x60-100hx100lg**



Tolleranze dimensionali +/- 5mm
 peso 820 kg