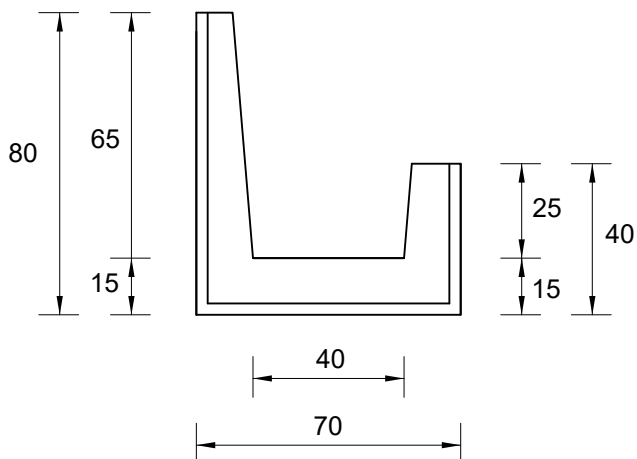
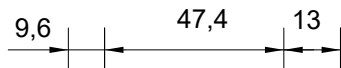
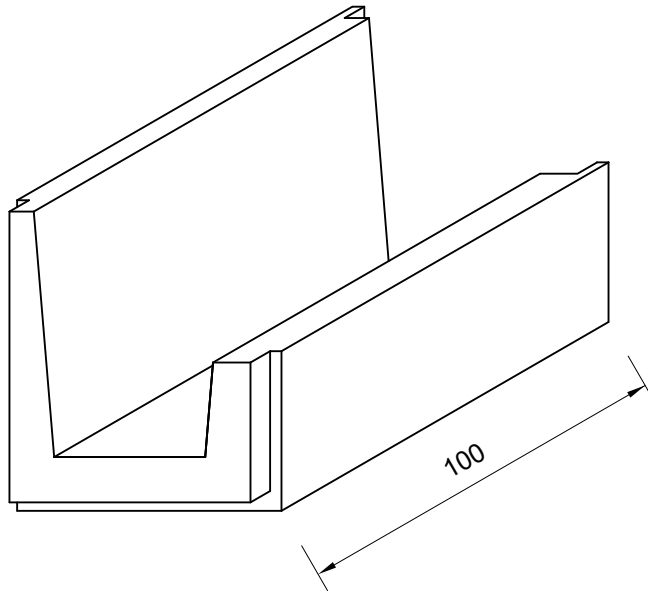


**FOSSA DI GUARDIA A SEZIONE RETTANGOLARE
 TIPO C2 dim. esterna cm 70x40-80x100lg**



Tolleranze dimensionali +/- 5mm
 peso 530 kg