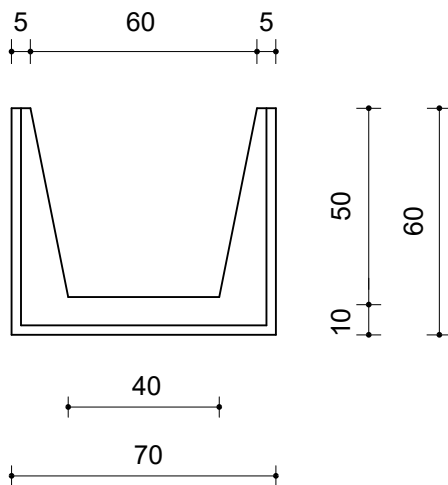
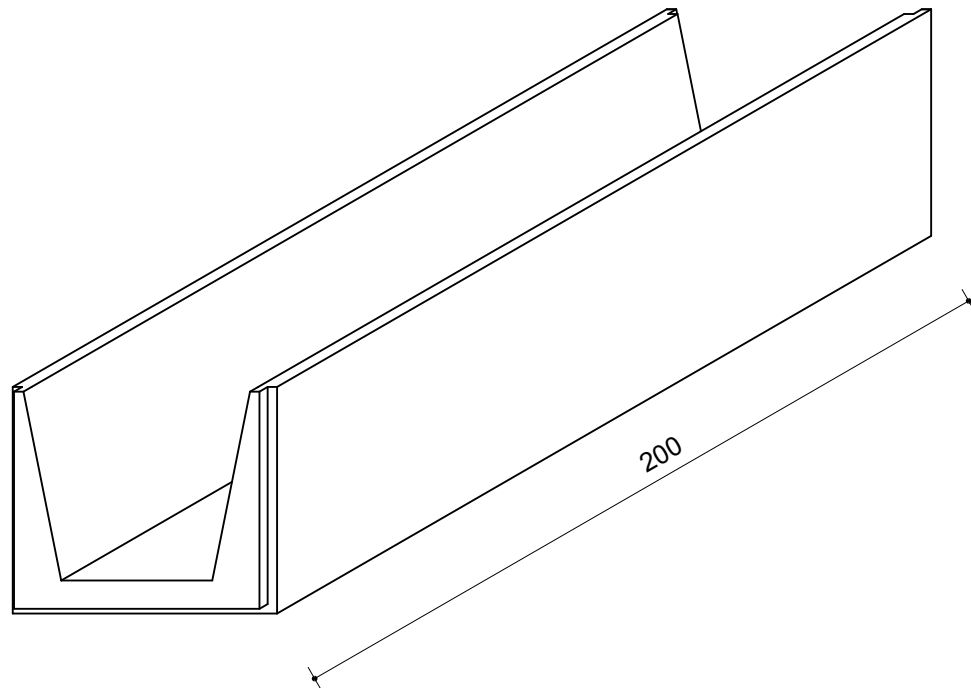


CUNETTA O FOSSA DI GUARDIA IN CLS
cm. 40-60x50hx5spx200lg



Peso 810 kg

Tolleranze dimensionali +/- 5 mm