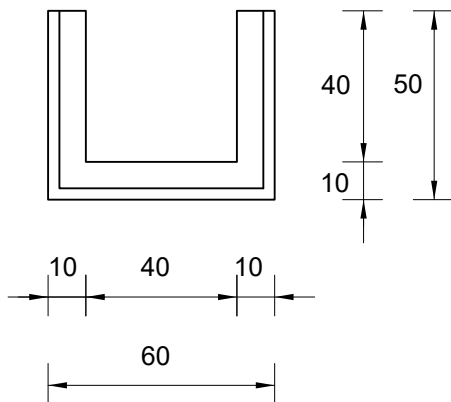
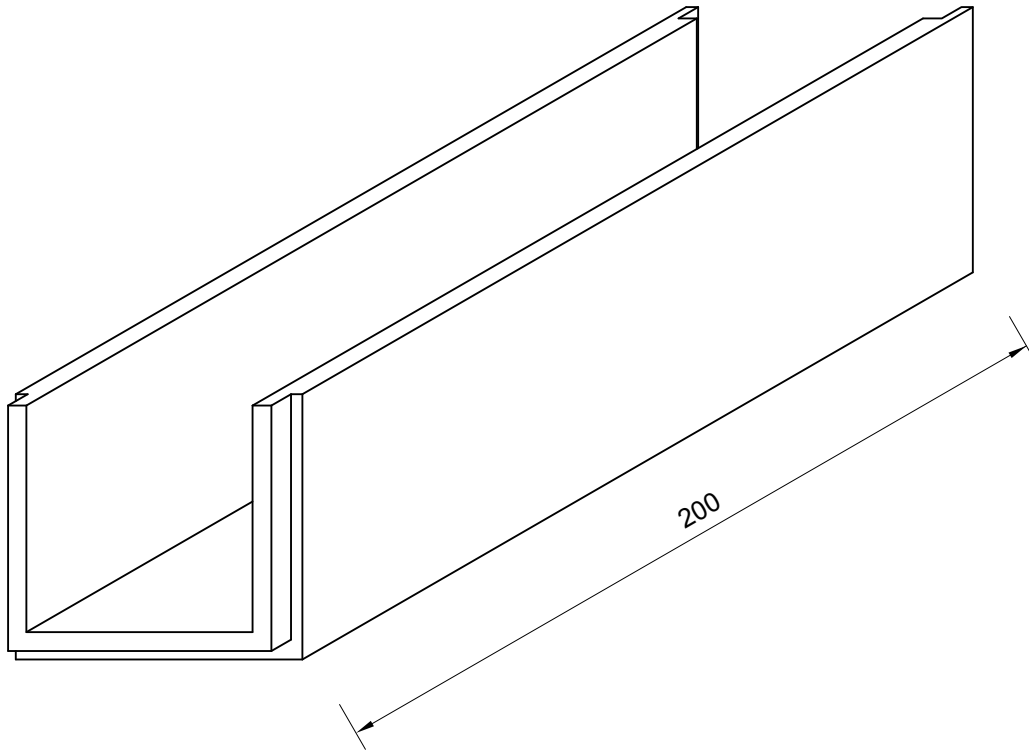


CUNETTA O FOSSA DI GUARDIA IN CLS
cm 40x40hx200lg-10sp



Peso 680 kg
Tolleranze dimensionali +/- 5 mm