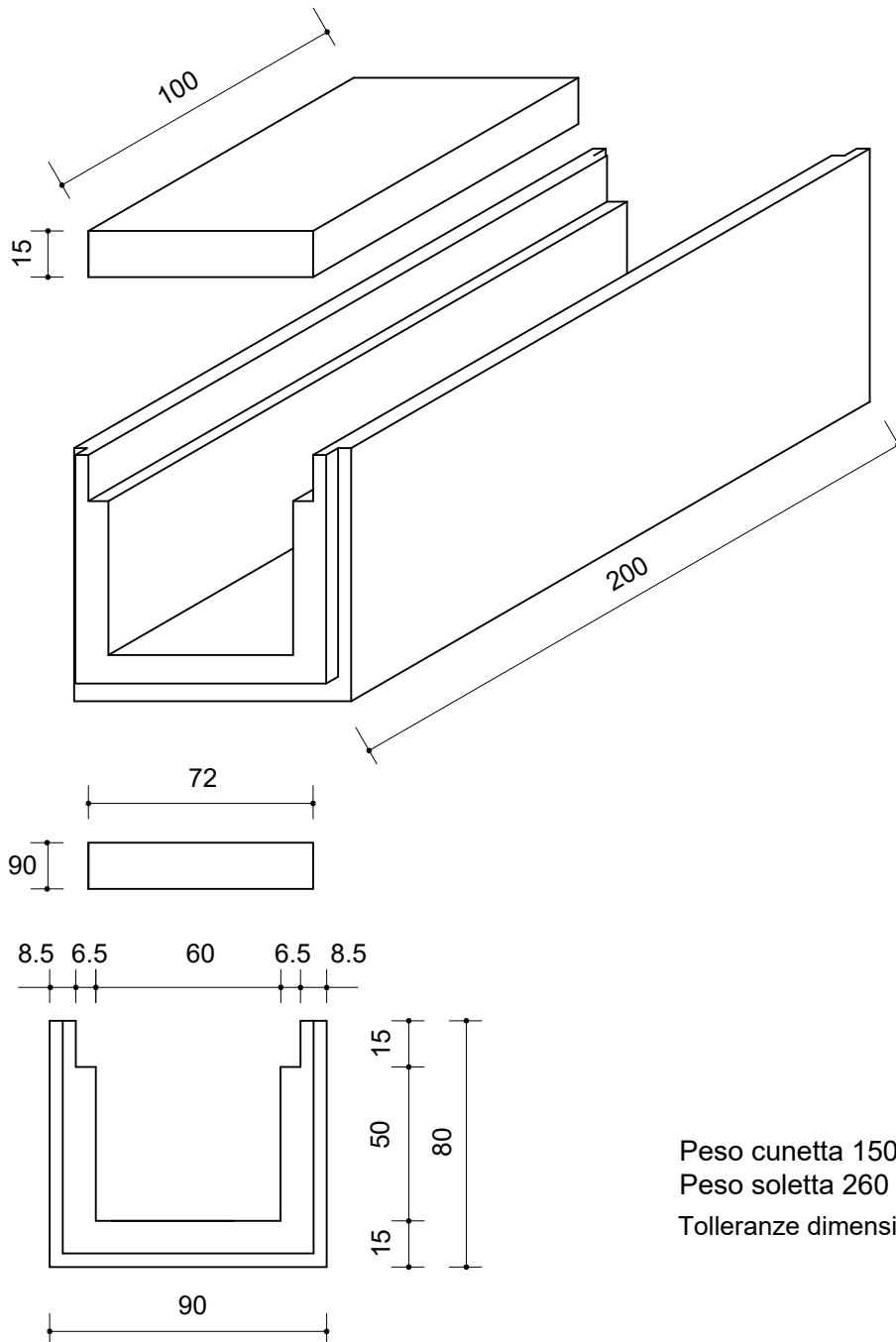


CUNETTA O FOSSA DI GUARDIA IN CLS
cm 60x50hx15spx200lg



Peso cunetta 1500 kg

Peso soletta 260 kg

Tolleranze dimensionali +/- 5 mm