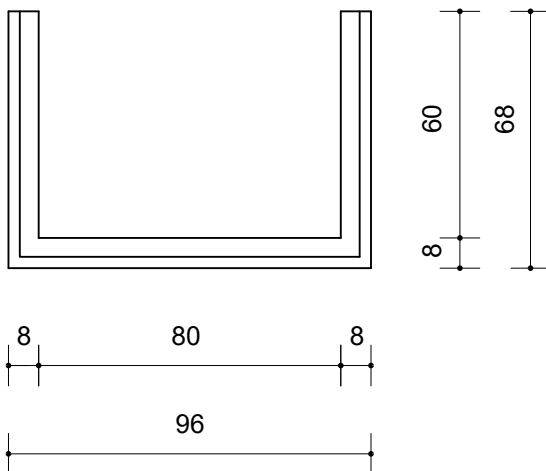
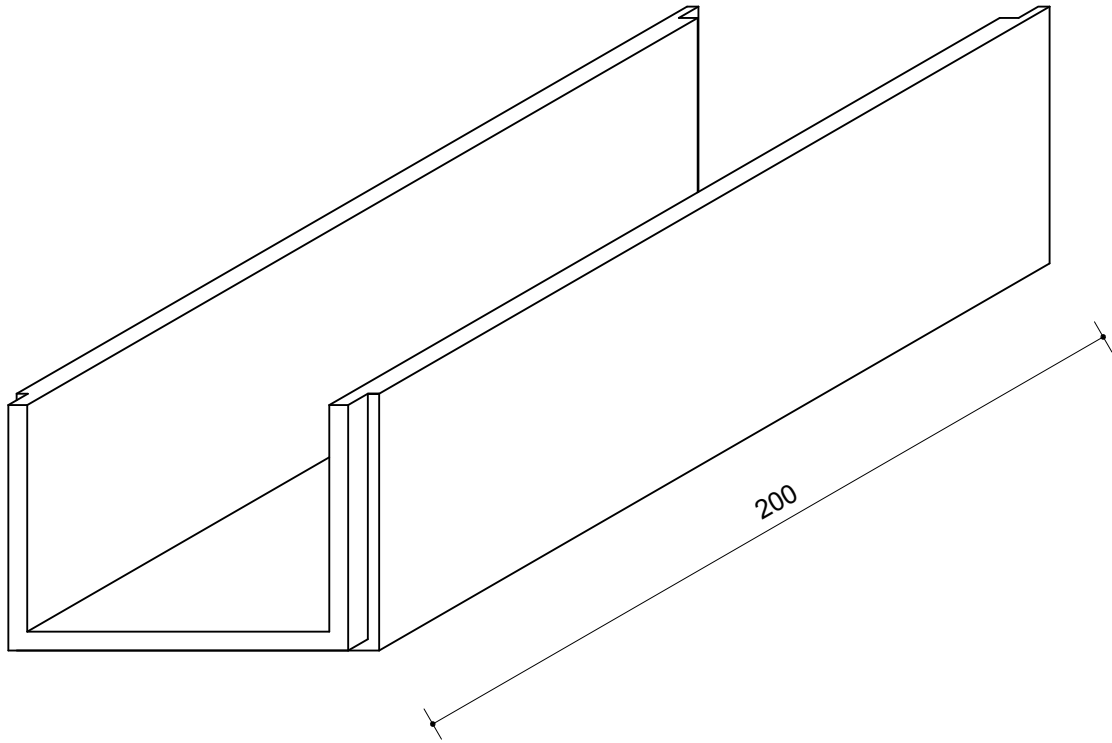


CUNETTA O FOSSA DI GUARDIA IN CLS
cm 80x60hx8spx200lg



Peso 900 kg
Tolleranze dimensionali +/- 5 mm