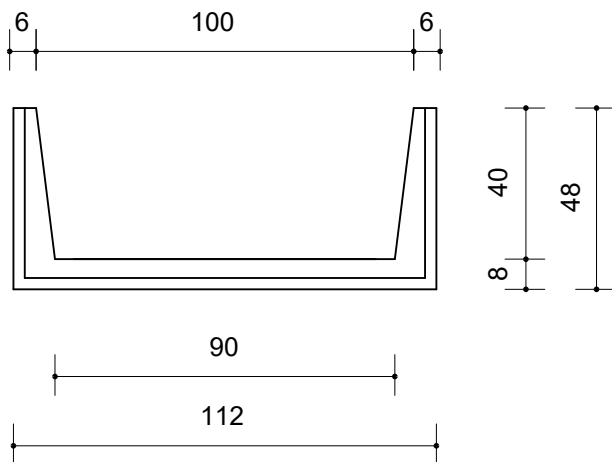
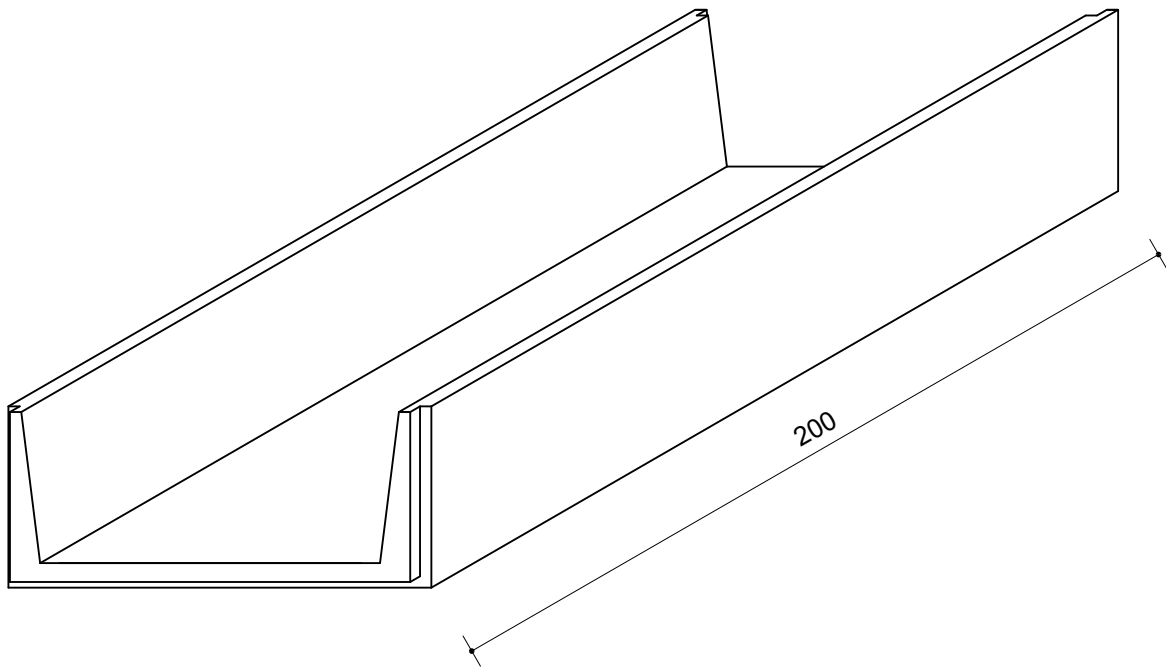


**CUNETTA O FOSSA DI GUARDIA IN CLS**  
**cm. 90-100x40hx6spx200lg**



Peso 750 kg  
Tolleranze dimensionali +/- 5 mm