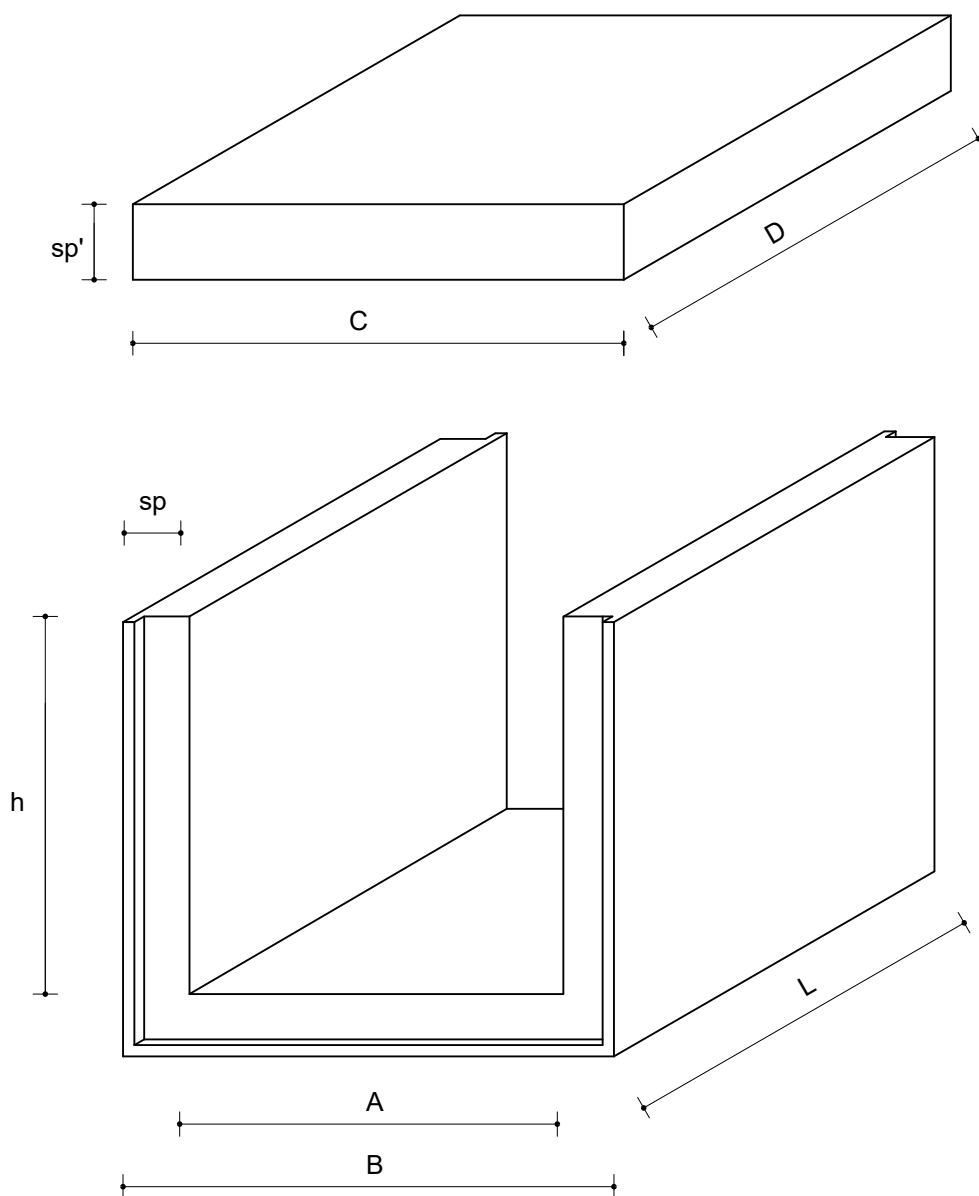


FOSSA DI GUARDIA A SEZIONE RETTANGOLARE



**CUNETTA O FOSSA DI GUARDIA
A SEZIONE RETTANGOLARE**

DESCRIZIONE	A cm	B cm	h cm	C cm	D cm	sp cm	sp' cm	L cm	P cunetta KG	P soletta KG
CUNETTA cm 100 x 100h x 15sp x 100L	100	130	100	130	100	15	20	100	1220	610
CUNETTA cm 110 x 150h x 20sp x 100L	110	150	150	150	100	20	20	100	2115	700
CUNETTA cm 120 x 120h x 15sp x 100L	120	150	120	150	100	15	20	100	1375	700
CUNETTA cm 145 x 100h x 15sp x 100L	145	175	100	175	100	15	20	100	1280	820

Tolleranze dimensionali +/- 5 mm