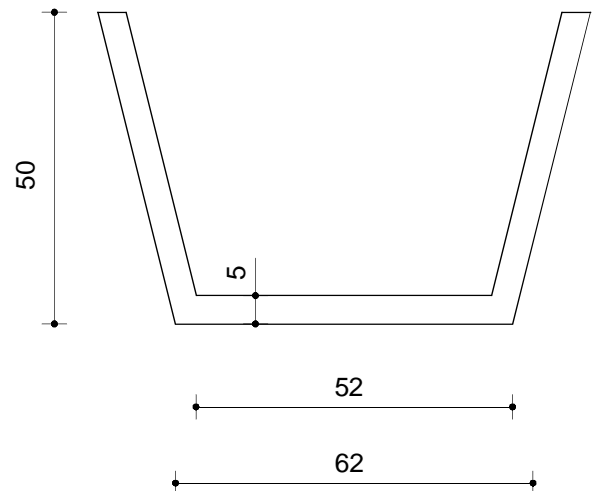
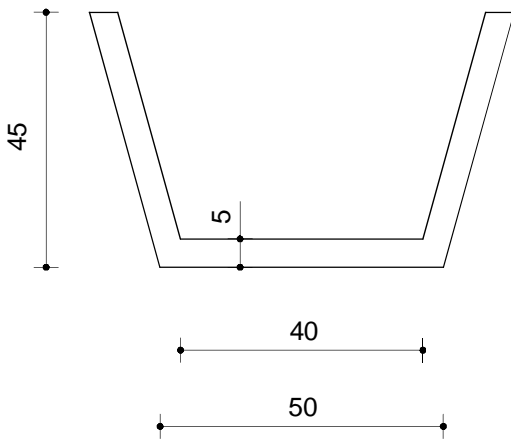
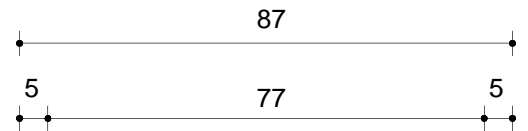
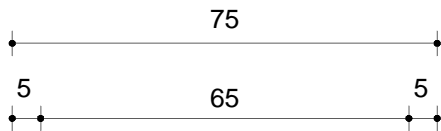
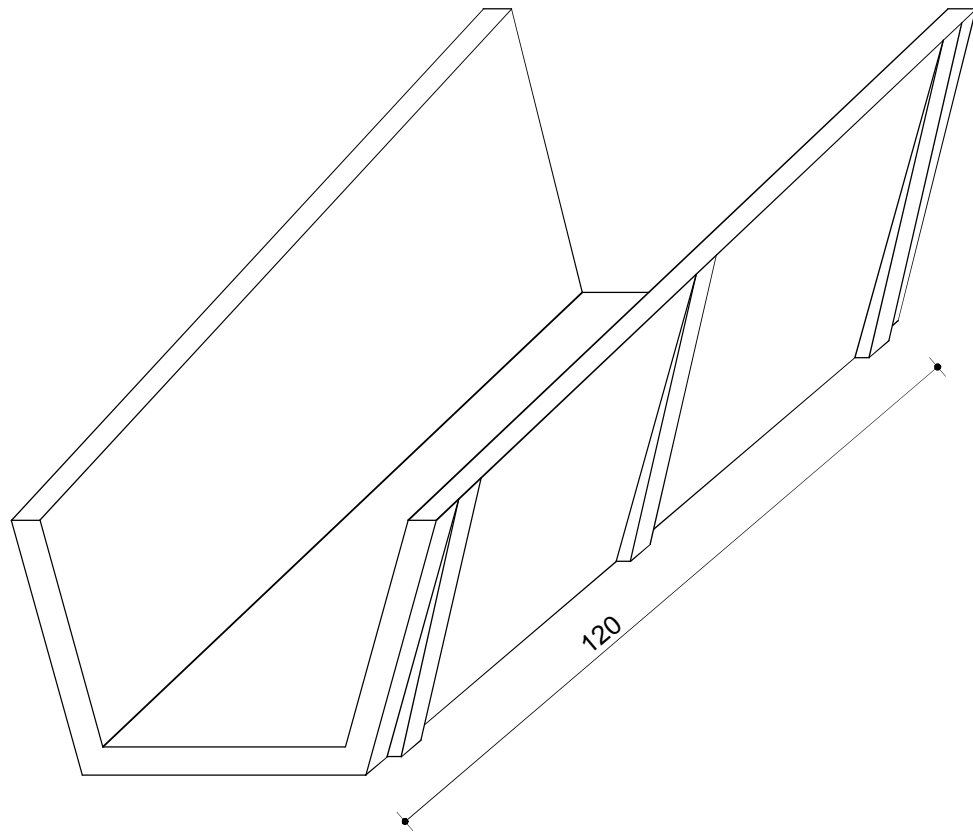


CANALETTA FORESTALE



sezioni di estremità

Tolleranze dimensionali +/- 5 mm

Peso
200 kg