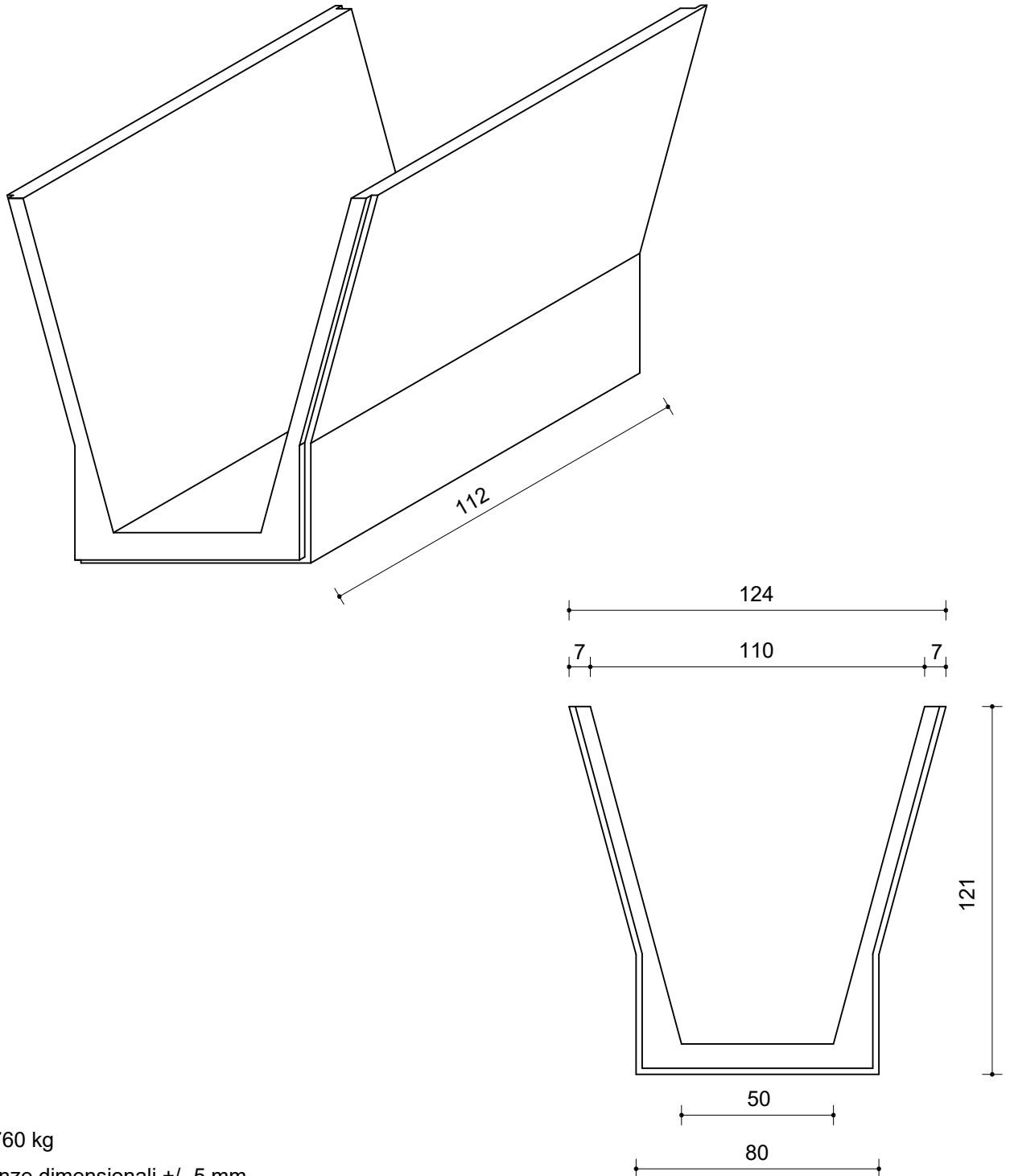


CANALETTA PREFABBRICATA cm 50-110int.x121hx112lg



Peso 760 kg

Tolleranze dimensionali +/- 5 mm