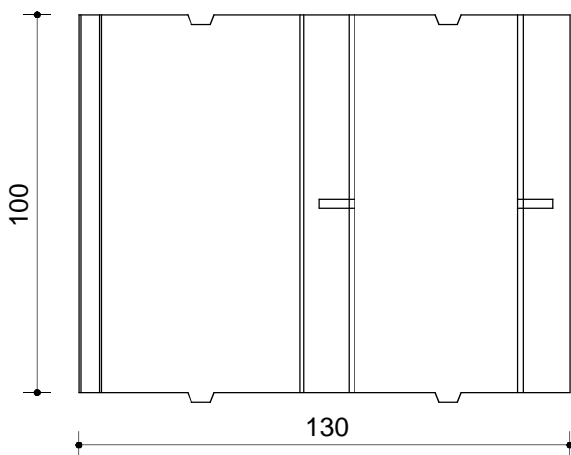
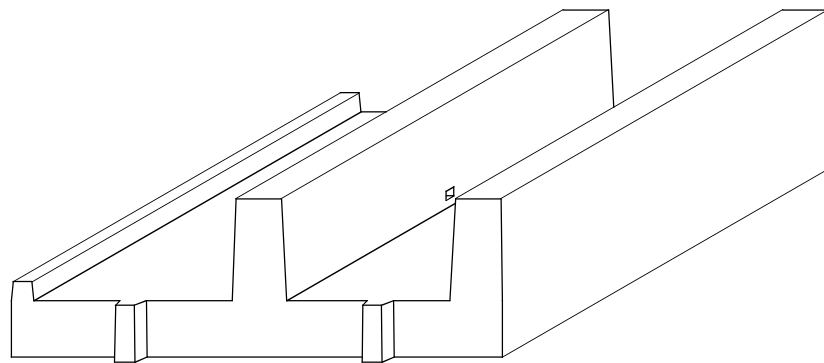
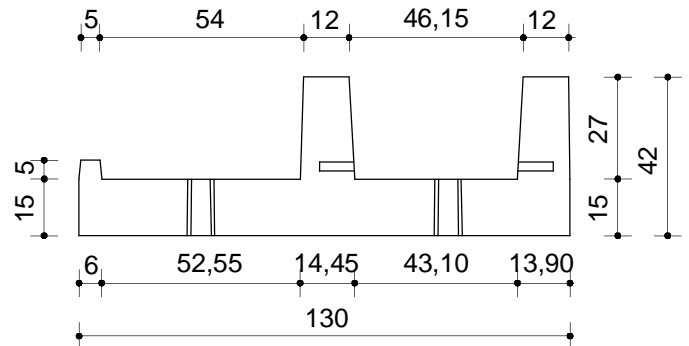


CANALETTA PORTACAVI A DUE GOLE



pianta



sezione

Tolleranze dimensionali +/- 5 mm

Peso canaletta
620 kg