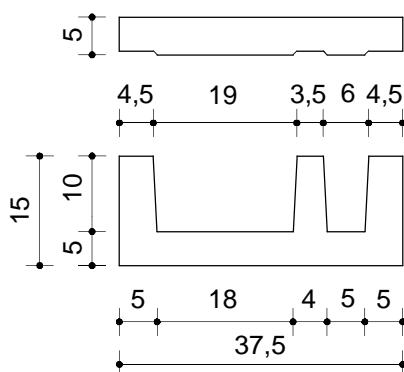
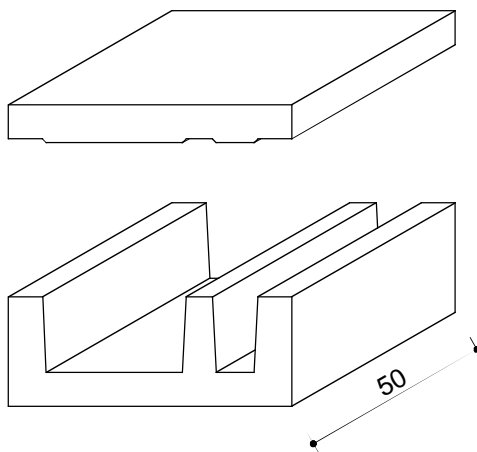


CANALETTA PORTACAVI A DUE GOLE tipo FS V317
cm. 37,5 x 15h x 50lg



Peso lastra di copertura
 23 kg

Peso canaletta
 37 kg

Tolleranze dimensionali +/- 5 mm