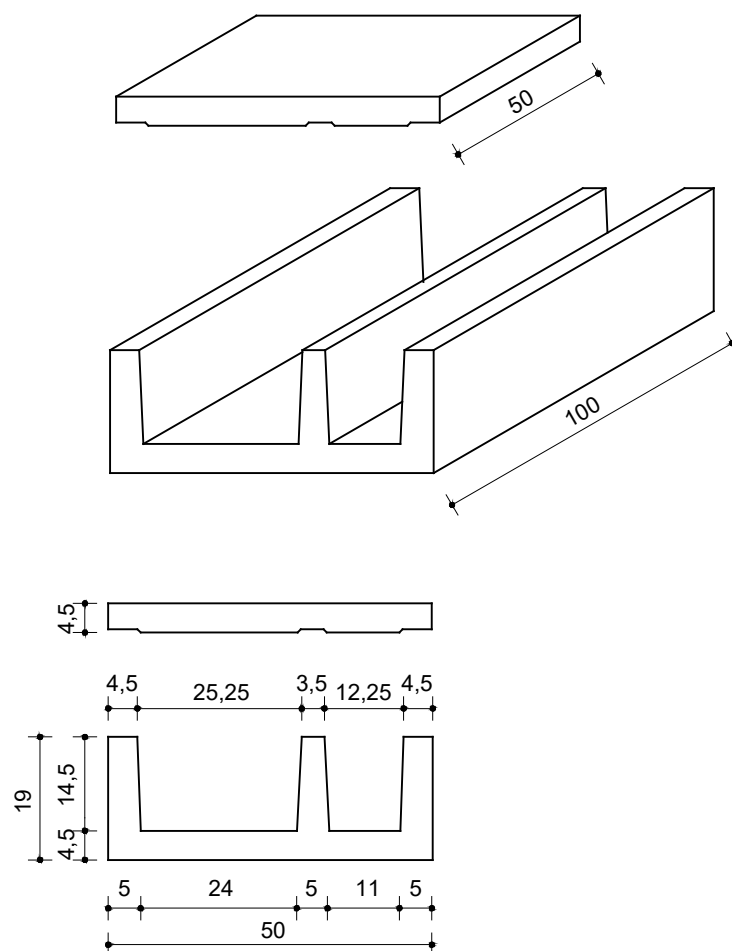


**CANALETTA PORTACAVI A DUE GOLE tipo FS TT3134  
cm. 50x19hx100lg**



Peso lastra di copertura 27 kg  
Peso canaletta 100 kg  
Tolleranze dimensionali +/- 2 mm