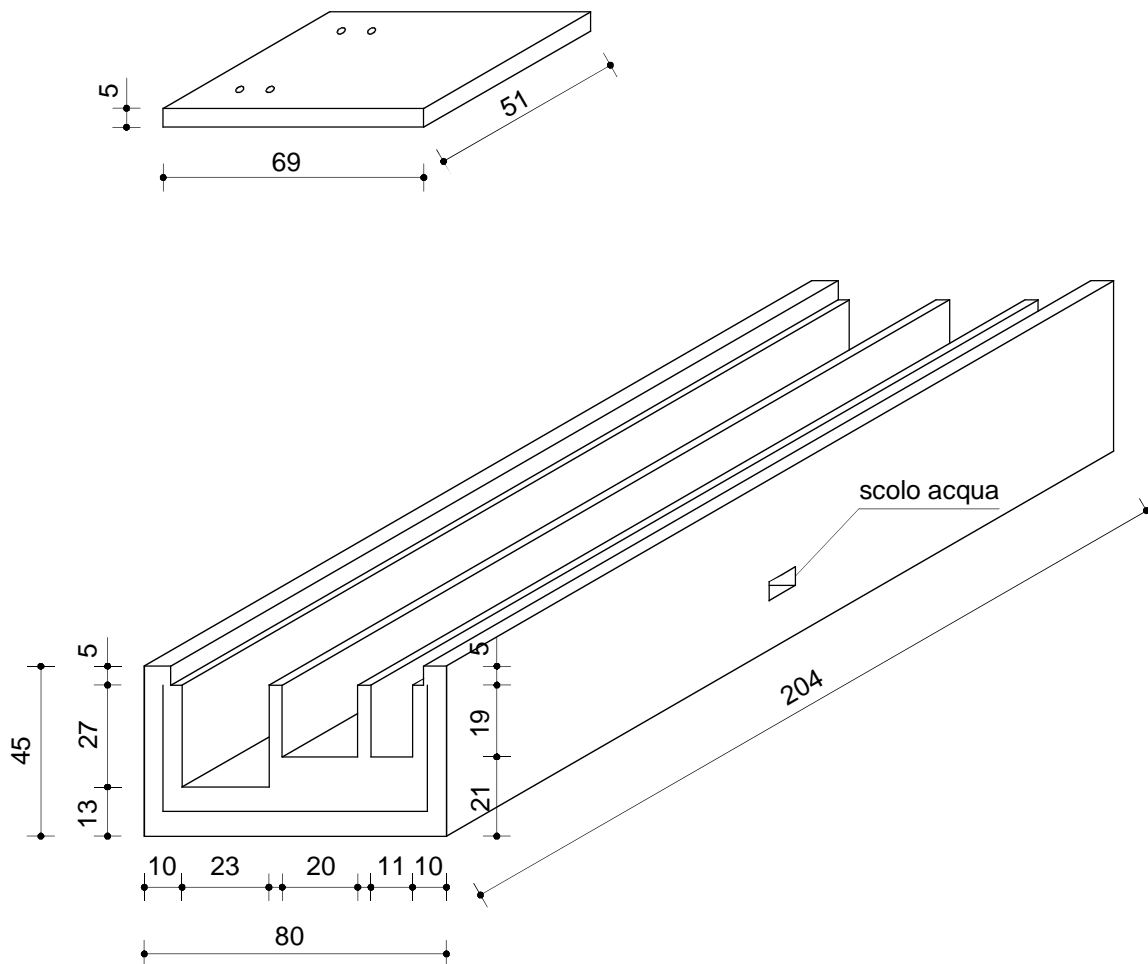


CANALETTA PORTACAVI A TRE GOLE



Tolleranze dimensionali +/- 5 mm

Peso lastra di copertura
41 kg

Peso canaletta
960 kg