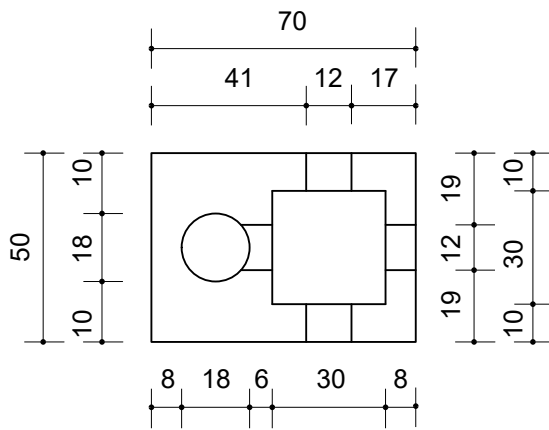
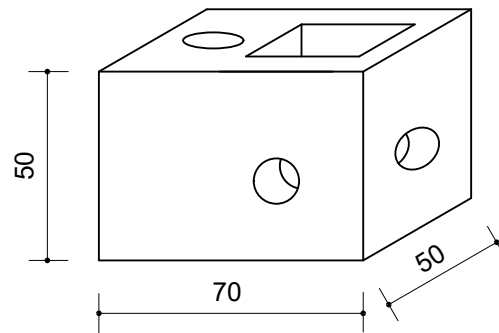
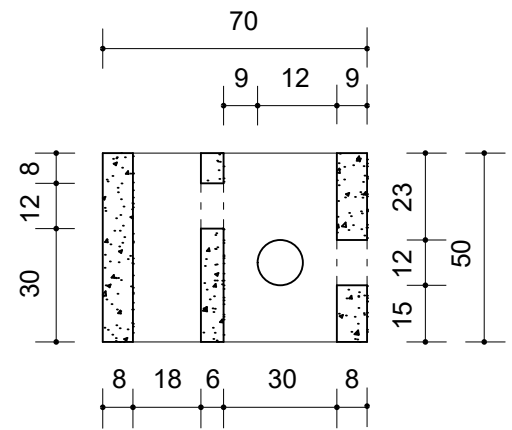


**PLINTO PREFABBRICATO PER ILLUMINAZIONE
 50x70x50H**



pianta



sezione

PLINTO cm			Peso KG	H _{max} palo m
50	70	50	280	3.00

Tolleranze dimensionali +/- 5 mm