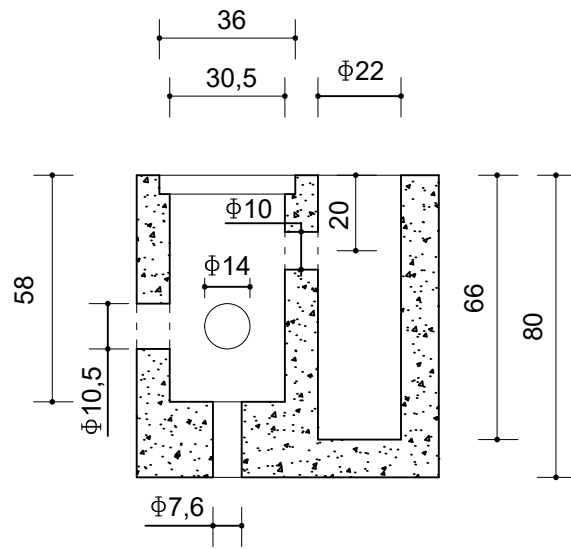
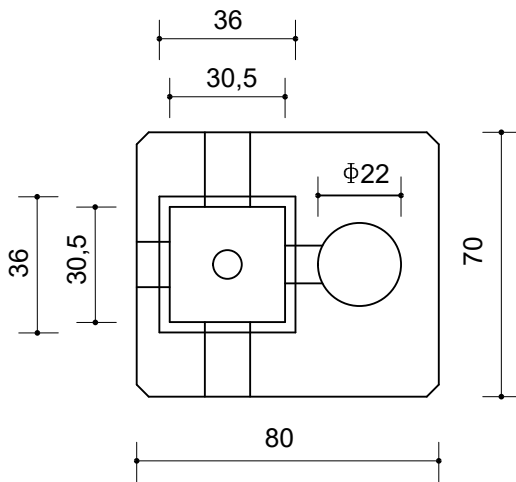


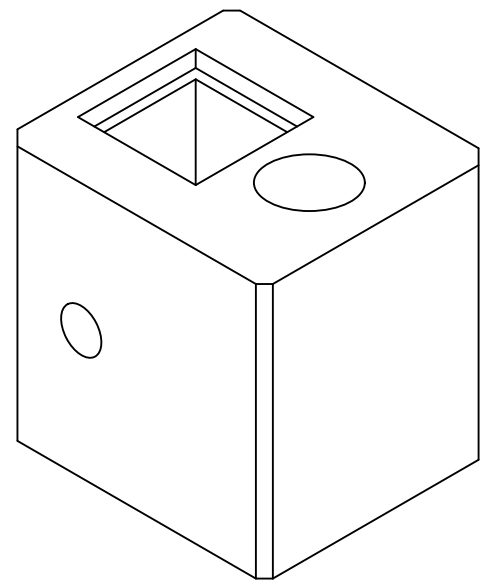
**PLINTO PREFABBRICATO PER ILLUMINAZIONE
 80x70x80H**



sezione



pianta



PLINTO cm			Peso KG	H _{max} palo m
80	70	80	910	7.00

Tolleranze dimensionali +/- 5 mm