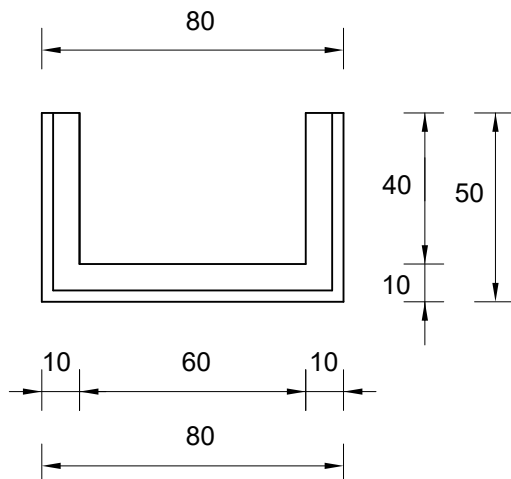
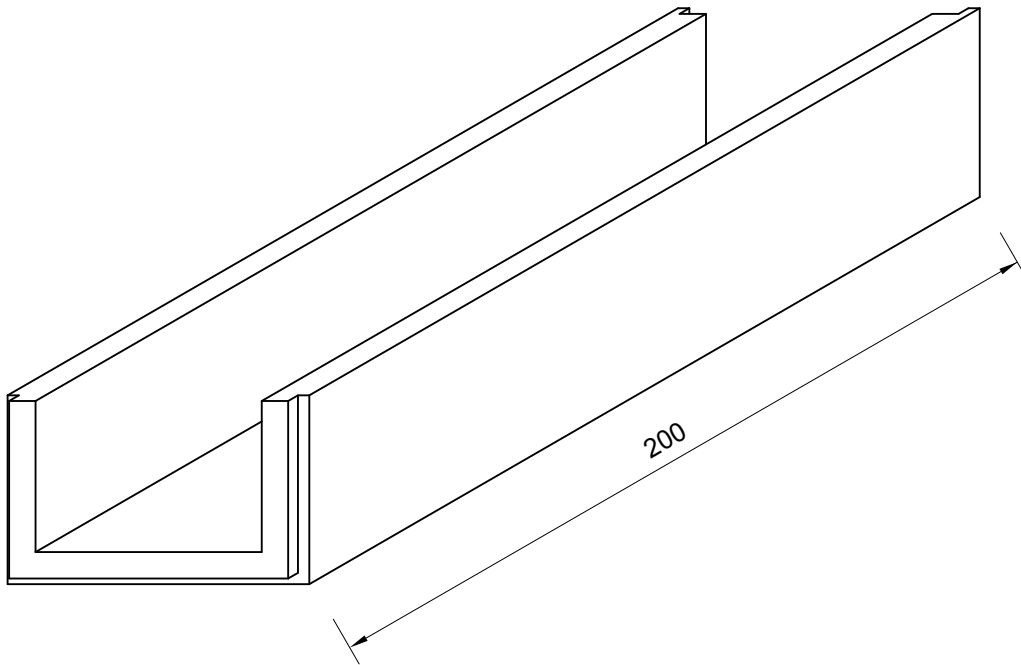


CUNETTA O FOSSA DI GUARDIA IN CLS
cm 60x40hx200lg-10sp



Tolleranze dimensionali +/- 5 mm
Peso 780 kg