



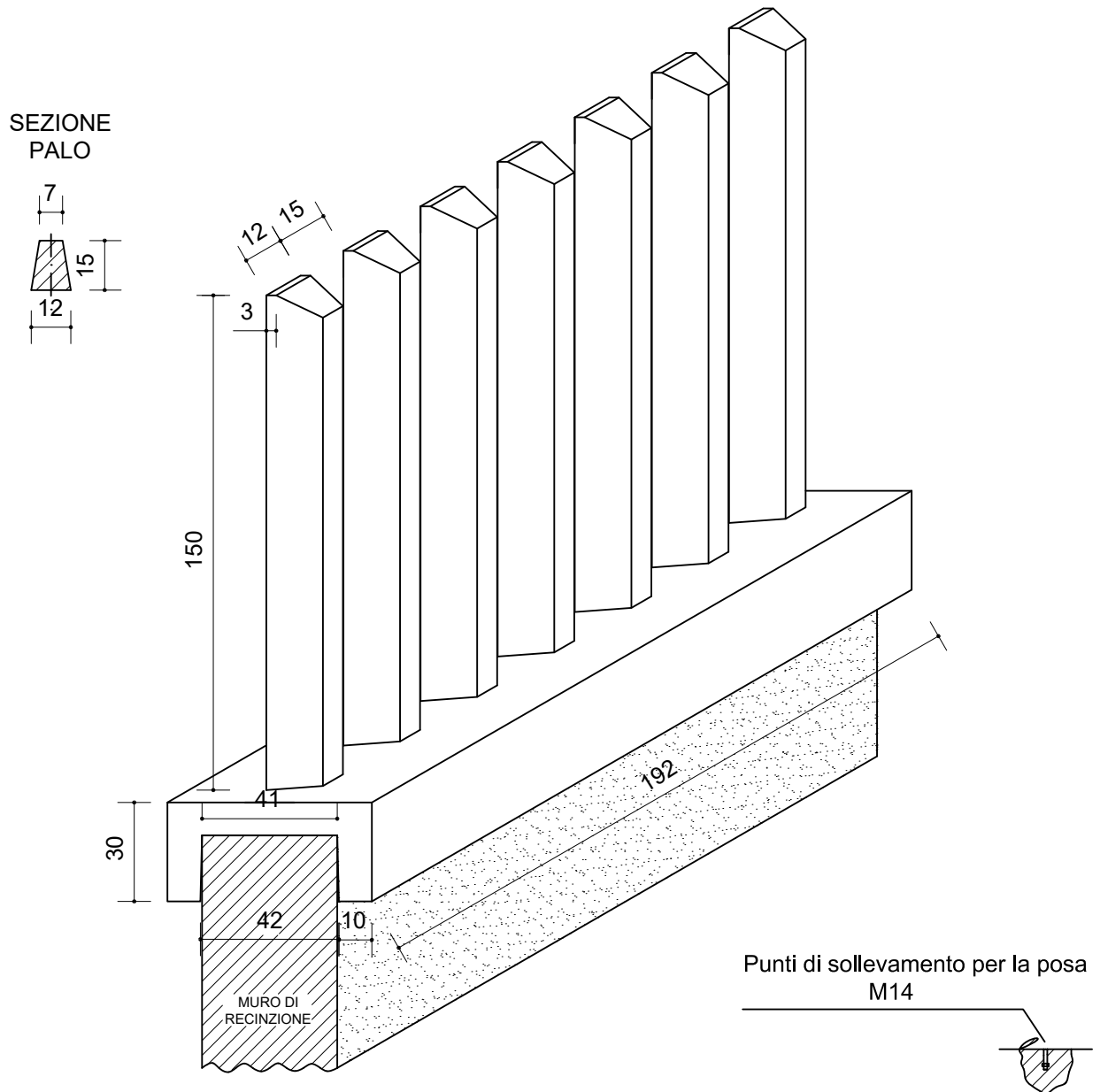
PREFABBRICATI

RUBINO TOMMASO S.r.l.

Prefabbricati RUBINO TOMMASO S.r.l.
Sede legale ed operativa: la Traversa Enzo Ferrari s.n.c.
Z.I. La Martella - 75100 Matera
Tel. 0835/307527-307060 Fax 0835/302024

MANUFATTI IN CEMENTO PER EDILIZIA-AGRICOLTURA-INDUSTRIA

RECINZIONE A PETTINE



Peso 850 kg

Tolleranze dimensionali +/- 5 mm