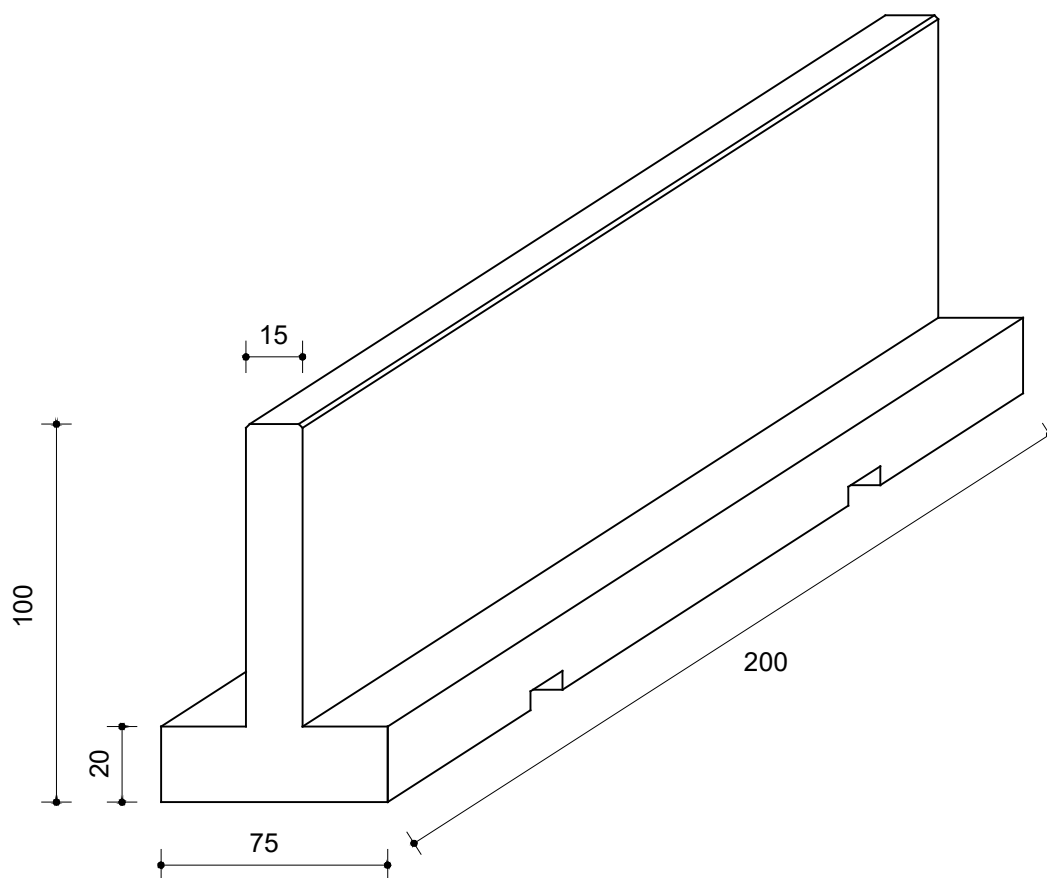


**PARATIA H=100**



H cm	Peso KG
100	1270

Tolleranze dimensionali +/- 5 mm