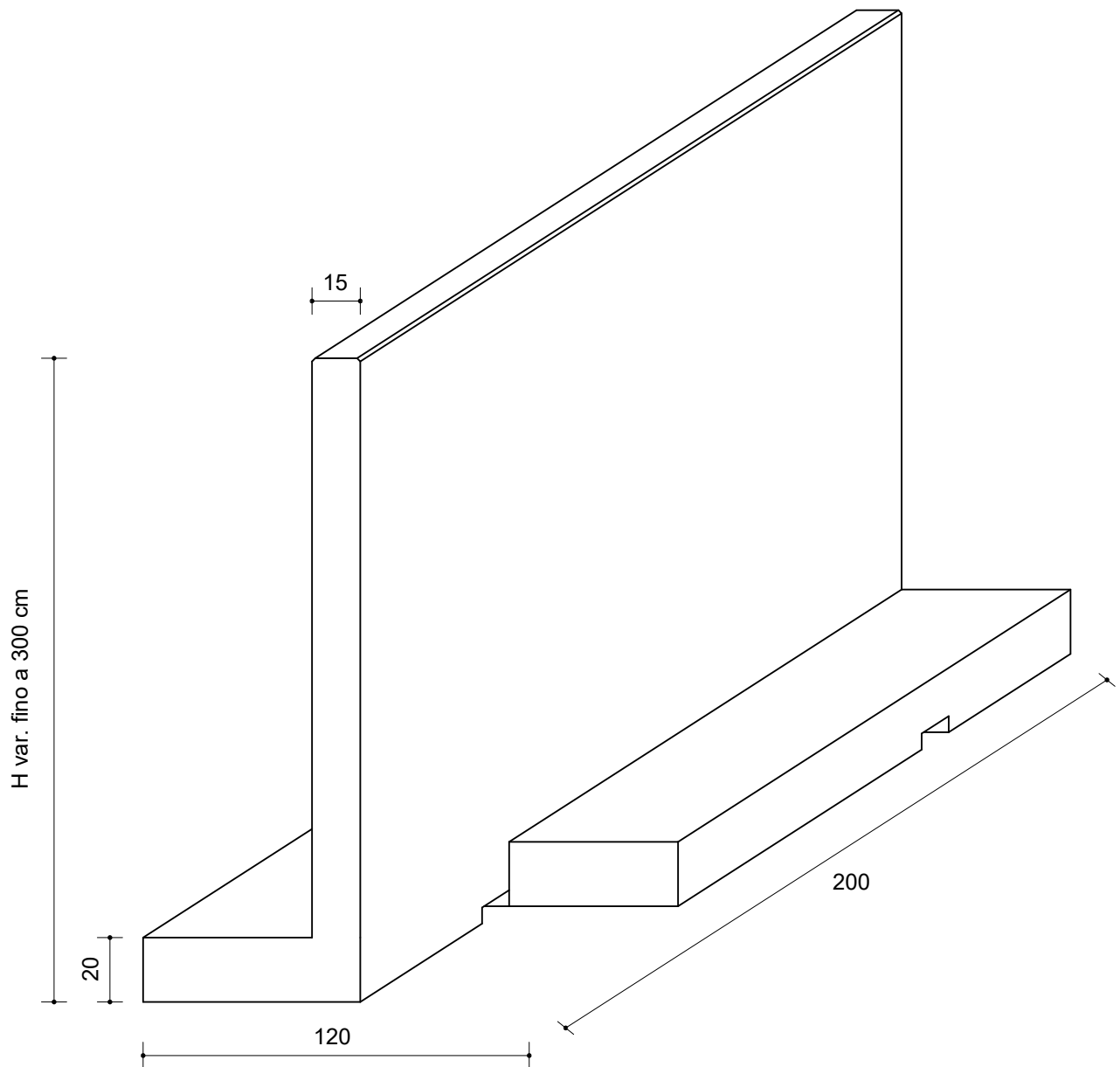


PARATIA ZOPPA



Tolleranze dimensionali +/- 5 mm