



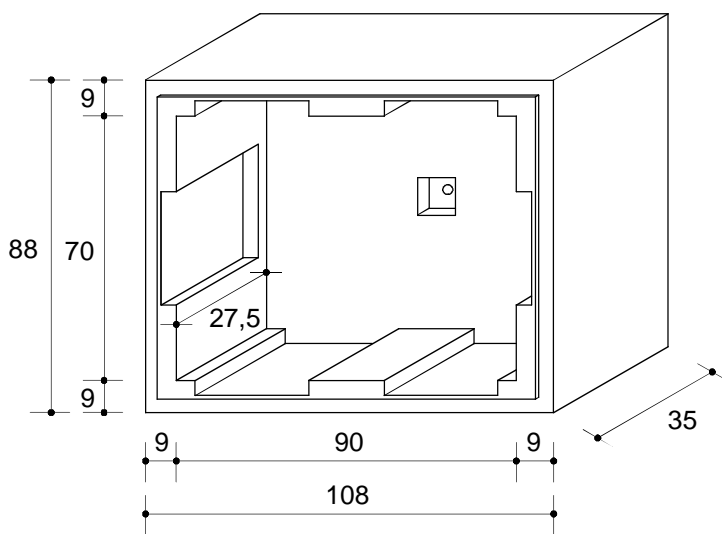
PREFABBRICATI

**RUBINO TOMMASO S.r.l.**

Prefabbricati RUBINO TOMMASO S.r.l.  
Sede legale ed operativa: la Traversa Enzo Ferrari s.n.c.  
Z.l. La Martella - 75100 Matera  
Tel. 0835/307527-307060 Fax 0835/302024

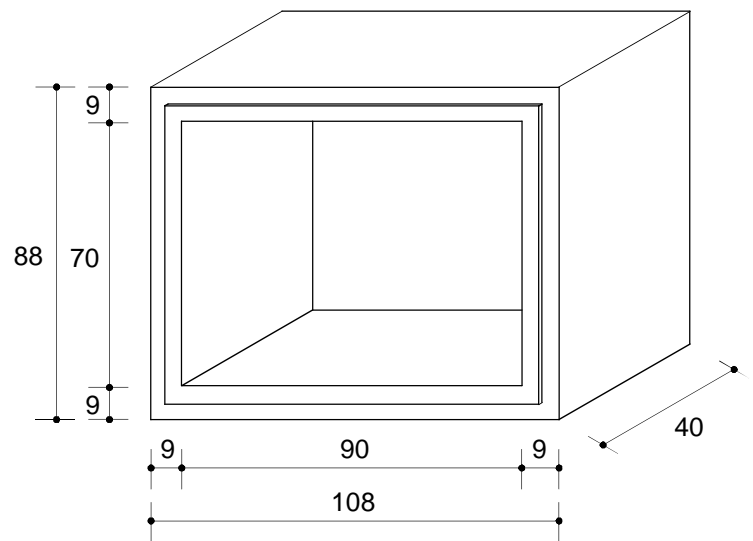
MANUFATTI IN CEMENTO PER EDILIZIA-AGRICOLTURA-INDUSTRIA

### POZZETTO TELECOM cm. 90x70x35h



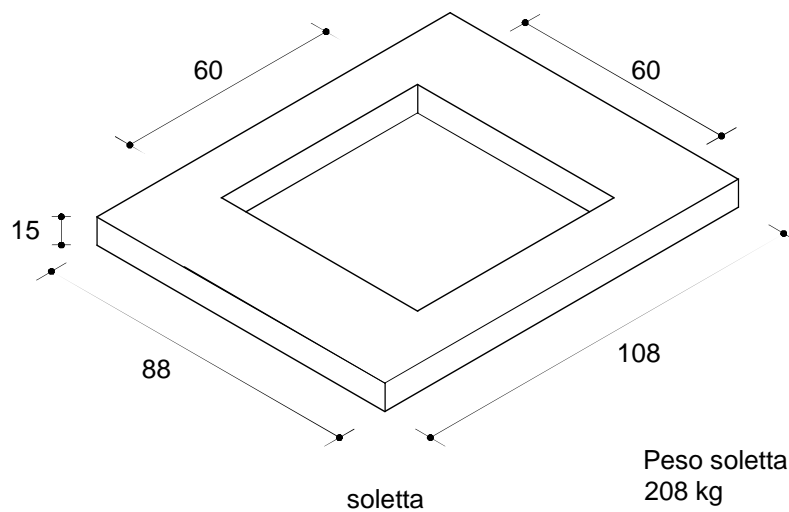
pozzetto

Peso pozzetto  
360 kg



prolunga

Peso prolunga  
300 kg



soletta

Peso soletta  
208 kg

Tolleranze dimensionali +/- 5 mm