



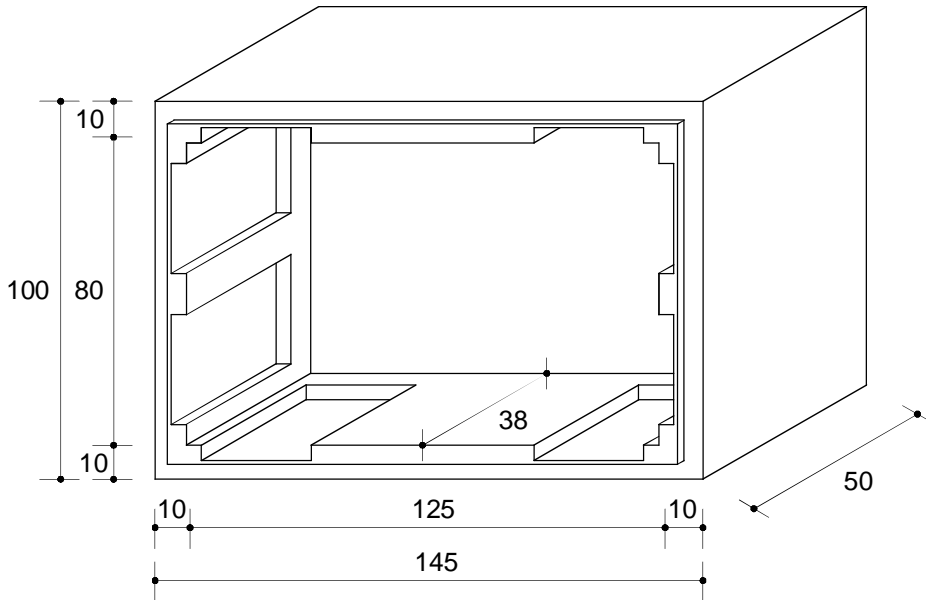
PREFABBRICATI

**RUBINO TOMMASO S.r.l.**

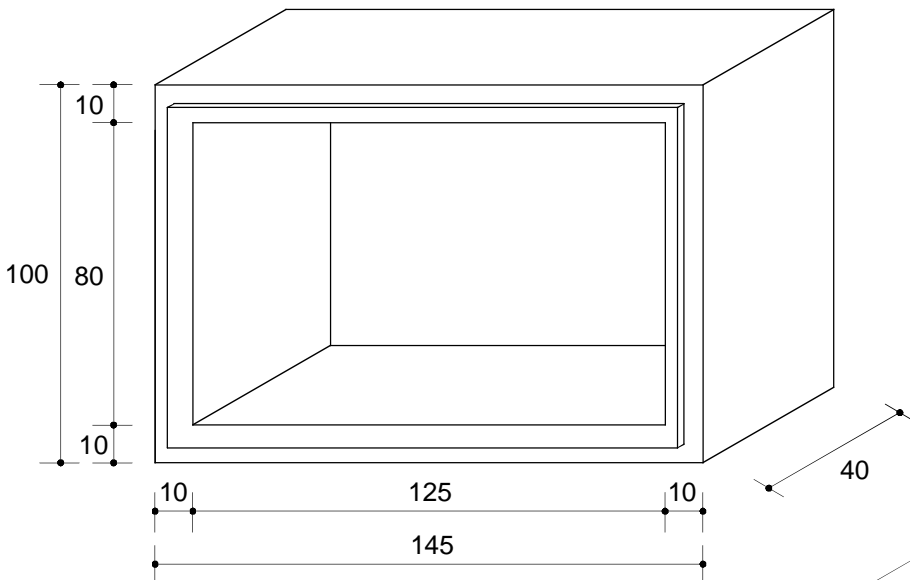
Prefabbricati RUBINO TOMMASO S.r.l.  
Sede legale ed operativa: la Traversa Enzo Ferrari s.n.c.  
Z.l. La Martella - 75100 Matera  
Tel. 0835/307527-307060 Fax 0835/302024

MANUFATTI IN CEMENTO PER EDILIZIA-AGRICOLTURA-INDUSTRIA

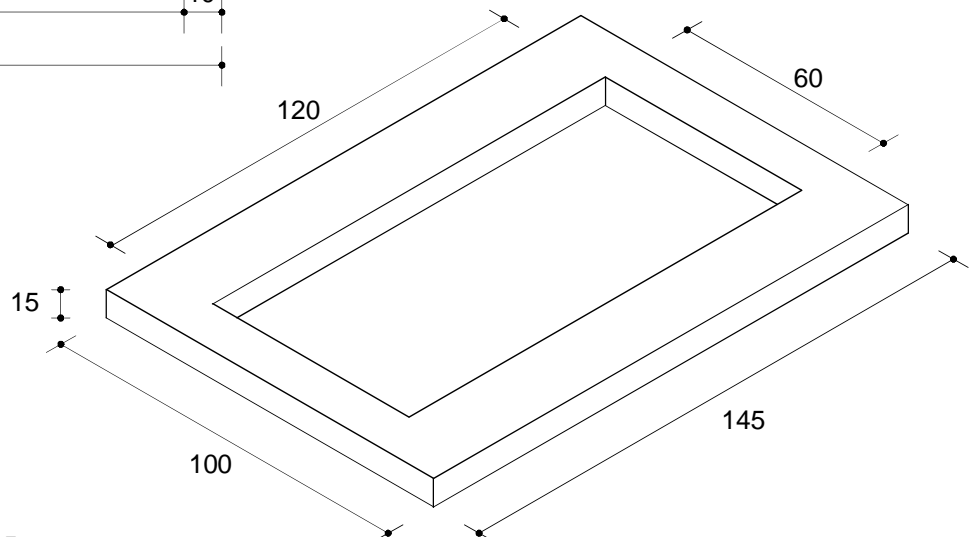
### POZZETTO TELECOM cm. 125x80x50h



Peso pozzetto  
800 kg



Peso prolunga  
450 kg



Peso soletta  
260 kg

Tolleranze dimensionali +/- 5 mm