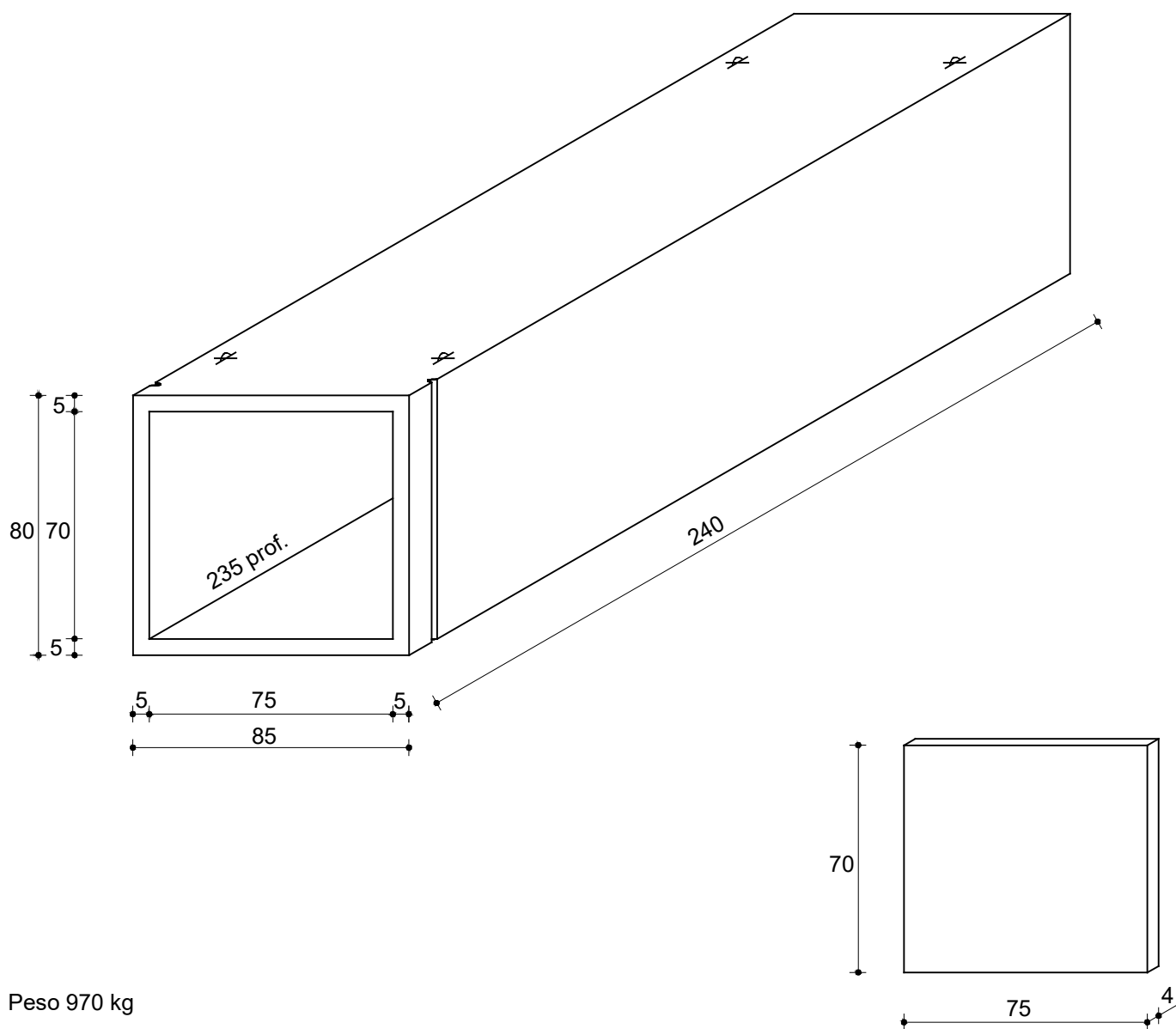


LOCULO FRONTALE PREFABBRICATO
70x75intx235lgx5sp



Peso 970 kg

Tolleranze dimensionali +/- 5 mm

Il piano inferiore del loculo è inclinato verso l'interno.
Il loculo è rispondente alle norme vigenti di polizia mortuaria - tumulazione.

LASTRA PRE-LAPIDE

Peso 50 kg