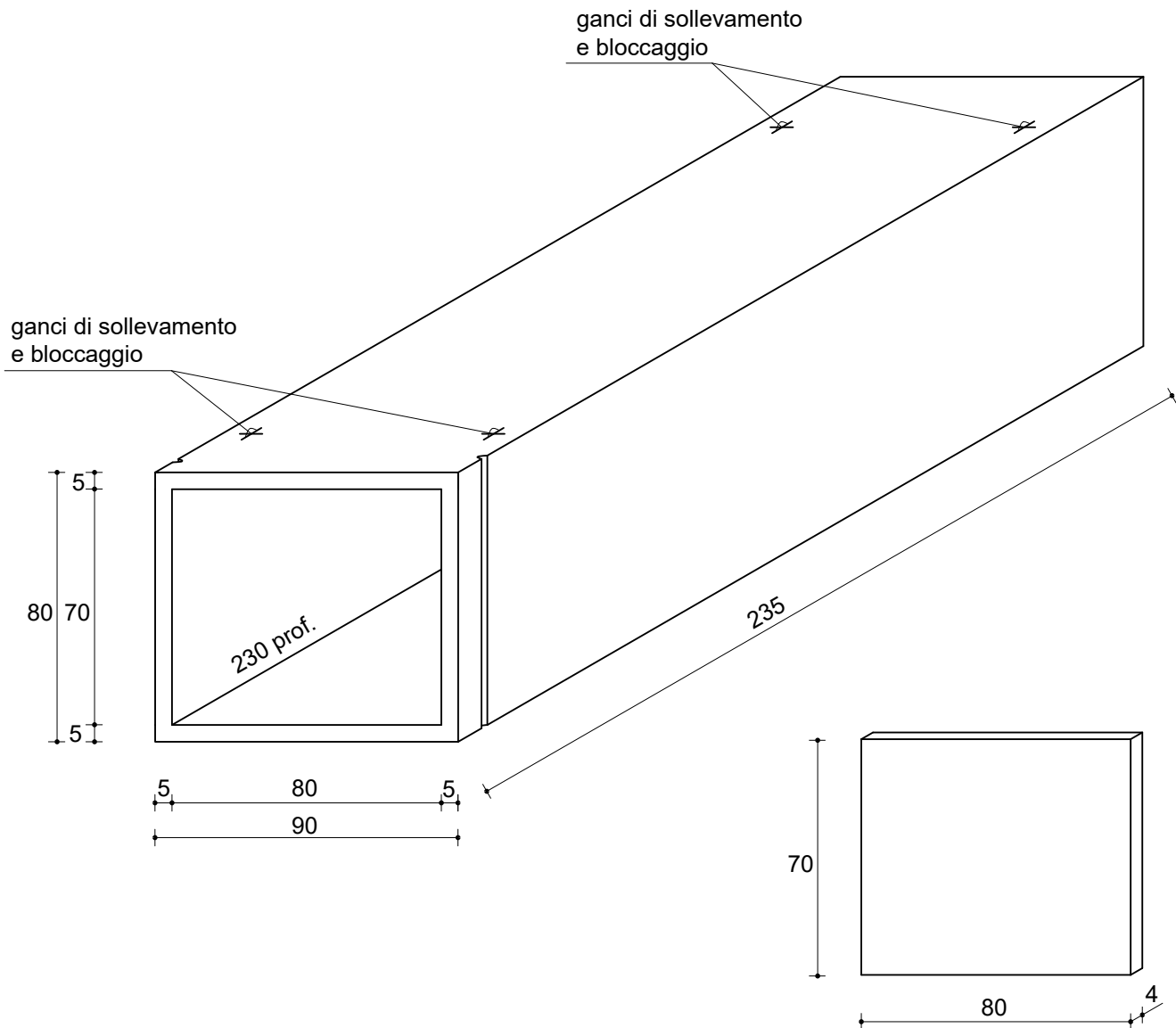


**LOCULO FRONTALE PREFABBRICATO
 70x80intx230lgx5sp**



Peso 990 kg

Tolleranze dimensionali +/- 5 mm

Il piano inferiore del loculo è inclinato verso l'interno.
 Il loculo è rispondente alle norme vigenti di polizia mortuaria - tumulazione.

LASTRA PRE-LAPIDE

Peso 53 kg