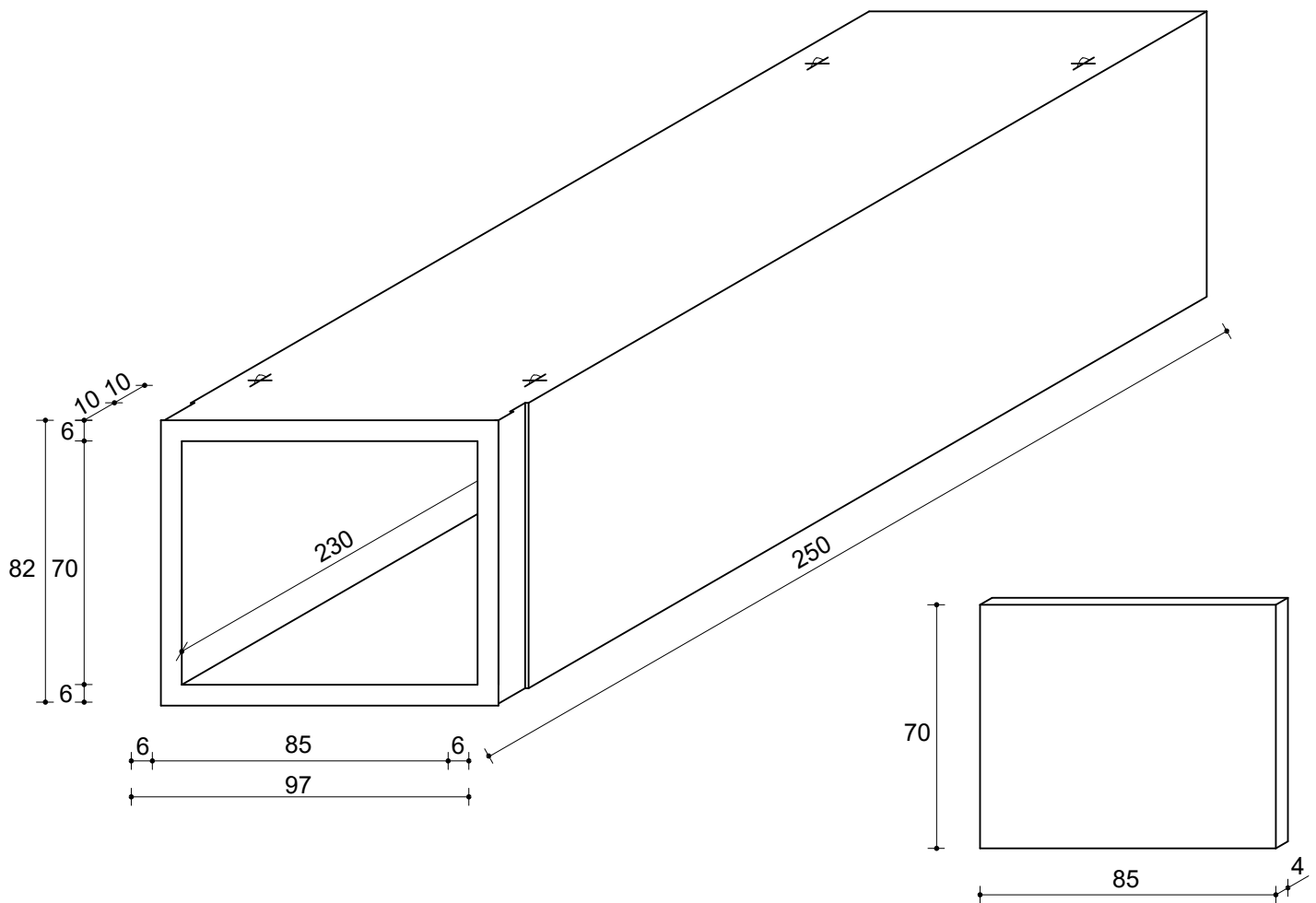


**LOCULO FRONTALE PREFABBRICATO  
70x85int.x230lgx6sp**



LASTRA PRE-LAPIDE

Peso 56 kg

Peso 1250 kg

Tolleranze dimensionali +/- 5 mm

\*E' possibile realizzare il loculo senza la sporgenza superiore e inferiore.

Il piano inferiore del loculo è inclinato verso l'interno.

Il loculo è rispondente alle norme vigenti di polizia mortuaria - tumulazione.