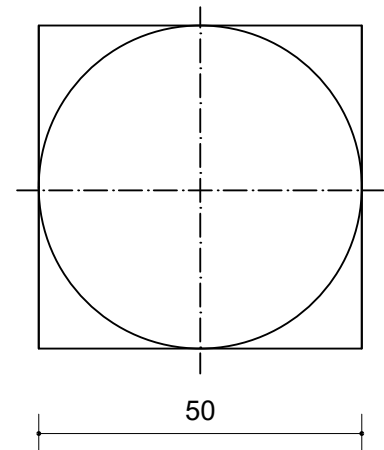
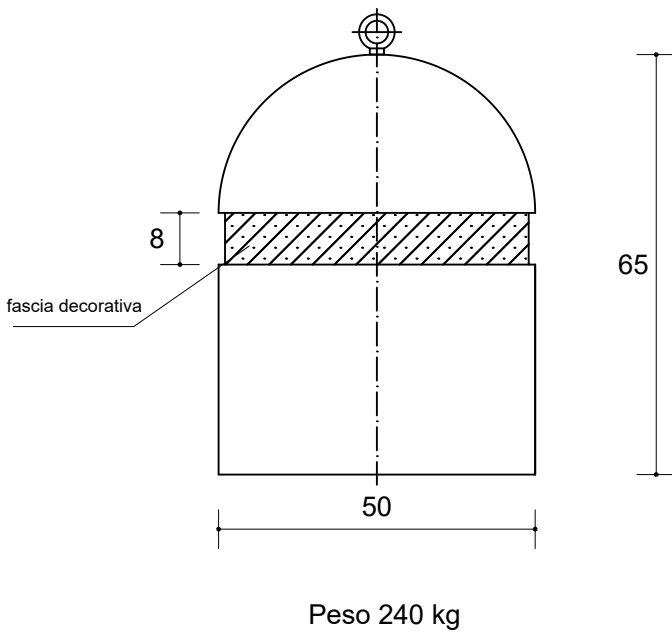
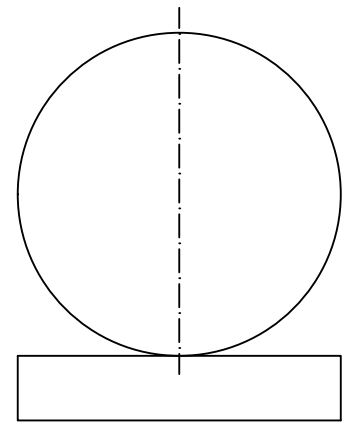
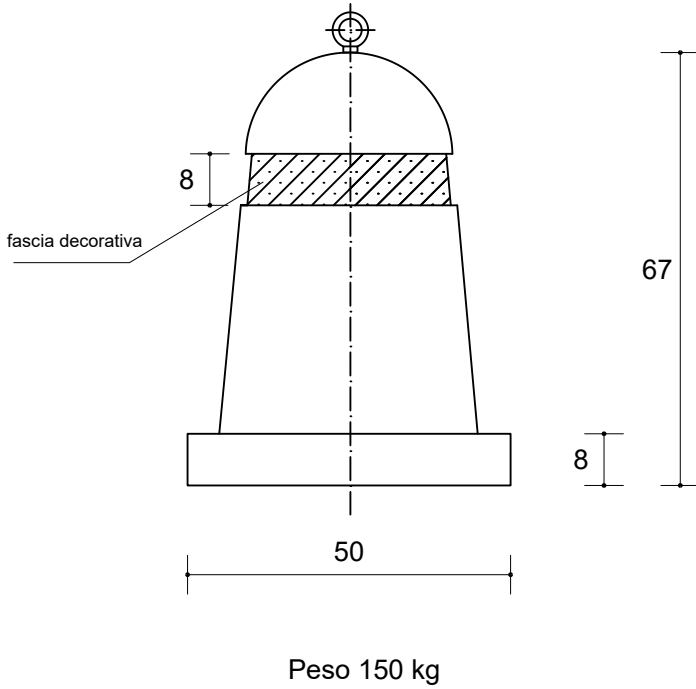


**DISSUASORI**



Peso 150 kg  
 Tolleranze dimensionali +/- 5 mm